

---

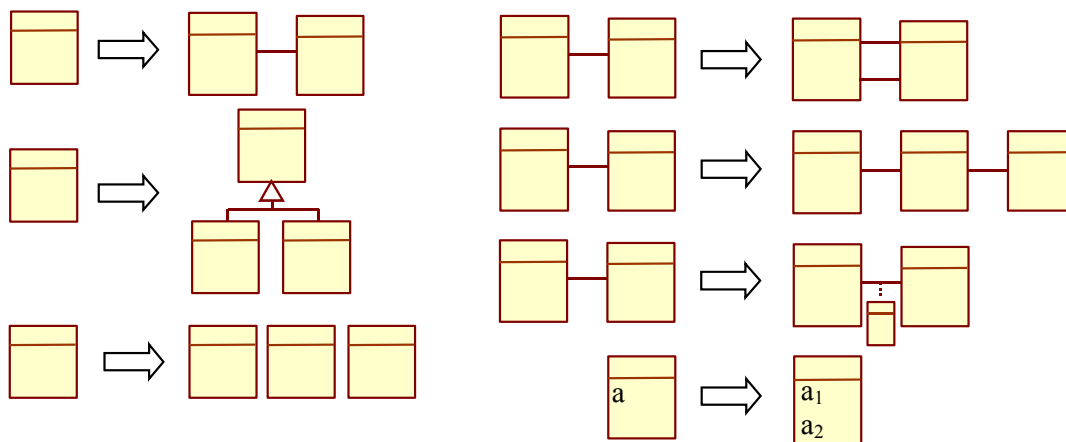
# A Metodologie návrhu ERD (Batini, Ceri, Navathe)

A.1. Strategie návrhu ERD.....	2
A.2. Zdroje informací pro tvorbu ERD.....	6
A.3. Integrace několika ERD.....	8
Literatura.....	9

## A.1. Strategie návrhu ERD

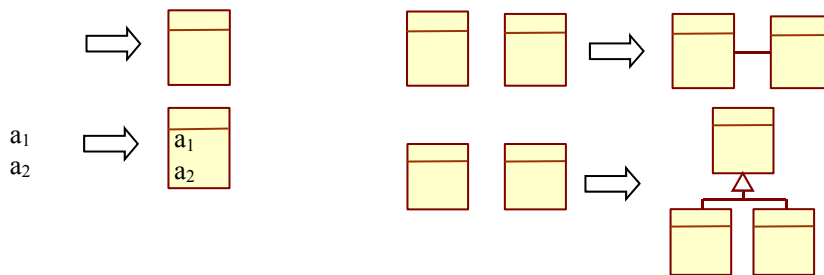
### a) shora dolů (top - down)

- zpřesňování abstraktních konceptů na konkrétní



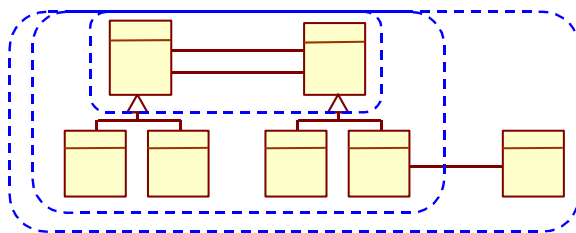
### b) zdola nahoru (bottom – up)

- zavádění nových konceptů a vlastností, které se nevyskytovaly u předchozí verze ERD



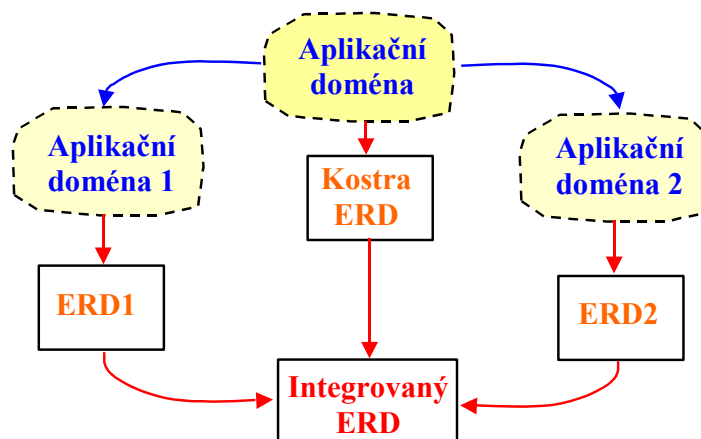
### c) zevnitř ven (inside - out)

- speciální případ strategie zdola nahoru, nejprve nejdůležitější, resp. zřejmé koncepty, pak rozšiřování



### d) smíšená

- rozčlenění aplikační domény na několik dílčích (pohledy)



Strategie	Výhody	Nevýhody
Shora dolů	- žádné vedlejší efekty	- schopnost vysoké abstrakce na začátku
Zdola nahoru	- snadnost lokálních návrhových rozhodnutí - žádná počáteční zátěž návrháře	- potřeba restrukturalizace
Zevnitř ven	- snadnost nalezení nových konceptů blízkých předchozím - žádná počáteční zátěž návrháře	- globální pohled aplikační domény je vytvořen až nakonec
Smíšená	- přístup „rozděl a panuj“	- kritické rozhodnutí o kostře schématu

## A.2. Zdroje informací pro tvorbu ERD

### a) specifikace požadavků v přirozeném jazyce

- rozbor, výběr kandidátů, identifikace konceptů, počáteční schéma (kostra), zpřesňování, transformace, rozšiřování

### b) návrh z formulářů

- analýza, rozčlenění na oblasti (intenzionální, extenzionální, popisné, certifikační), globální kostra, schéma oblastí, spojení

**Př) Uvažujte, že analyzujete systém, který bude spravovat informace o projektech, řešených u firmy, pro kterou má být systém vytvořen. Dosud zadavatel vedl příslušnou agendu v papírové podobě na dvou typech formulářů, které vám dal k dispozici pro datovou analýzu. Oba formuláře mají stejnou hlavičku, která obsahuje tyto údaje: číslo projektu, název projektu, celkovou částku prostředků na řešení, částku na investice a na mzdy řešitelů (celková částka je součtem obou těchto částek), finanční zdroj, jméno, osobní číslo a název oddělení zodpovědného řešitele. Každý formulář obsahuje kromě hlavičky tabulku, která má tvar:**

### pro formulář *Řešitelé projektu*

Poř.číslo	Os.číslo	Jméno	Oddělení	Doba řešení	Mzdové náklady
.....	.....	.....	.....	.....	.....

### pro formulář *„Investice projektu“*

Poř.číslo	Faktura č.	Datum	Částka	Převzal
.....	.....	.....	.....	.....

Ve sloupci *Převzal* je podpis některého z řešitelů.

- c) návrh ze struktury záznamů  
- reverzní inženýrství

## A.3. Integrace několika ERD

### ➤ Problémy

- různá perspektiva (různá úroveň abstrakce)  
Př) Zaměstnanec – Projekt, Zaměstnanec – Oddělení - Projekt
- ekvivalence různých konstruktů  
Př) Kniha(vydavatel), Kniha – Vydavatel
- nekompatibilní specifikace – jména, struktury, integritní omezení  
Př) kardinalita

### ➤ Konflikty

- jmen - synonyma, homonyma
  - podobnost konceptů (různá jména, stejné vlastnosti)
  - neshoda konceptů (stejná jména, různé vlastnosti)
- strukturální
  - identické koncepty (přesně stejné)
  - kompatibilní (rozdíly nejsou v rozporu)
  - nekompatibilní (různá kardinalita, různé identifikátory, ...)

## **Literatura**

- 1. Batini, C., Ceri, S., Navathe, S., B.: Conceptual Database Design. Benjamin/ Cummings, 1992.**