

# Desktop systémy Microsoft Windows

IW1/XMW1 2013/2014

**Jan Fiedor, přednášející Peter Solár**

ifiedor@fit.vutbr.cz, solar@pocitacoveskoleni.cz

Fakulta Informačních Technologií

Vysoké Učení Technické v Brně

Božetěchova 2, 612 66 Brno

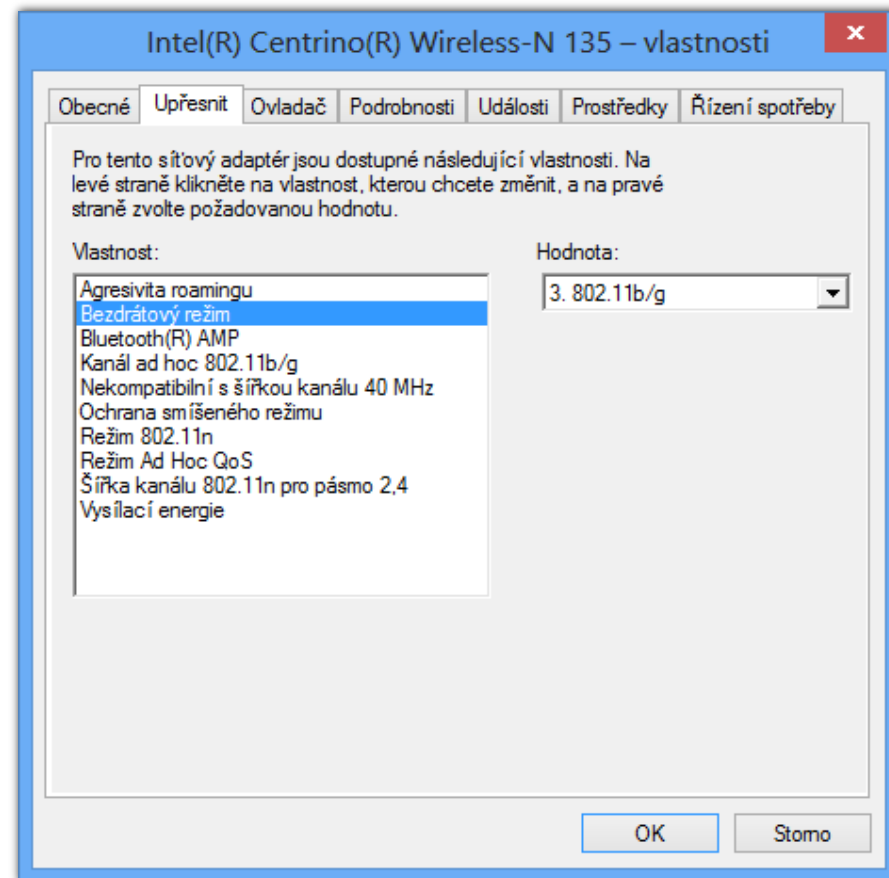
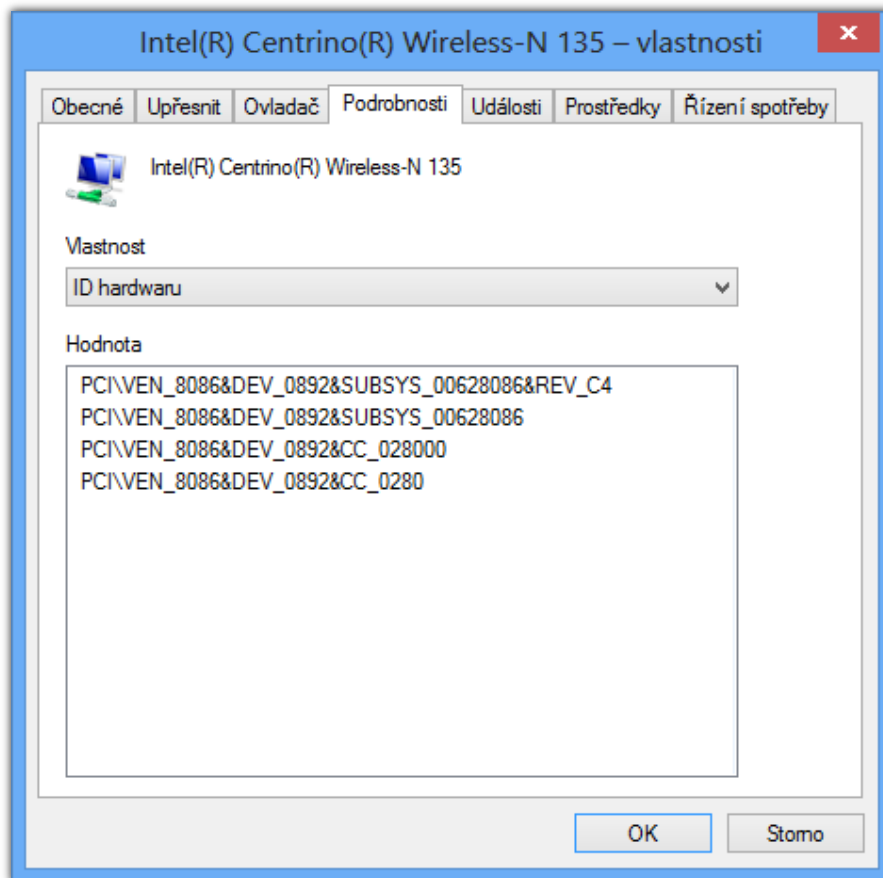
Revize 24. 11. 2013

# Správa zařízení

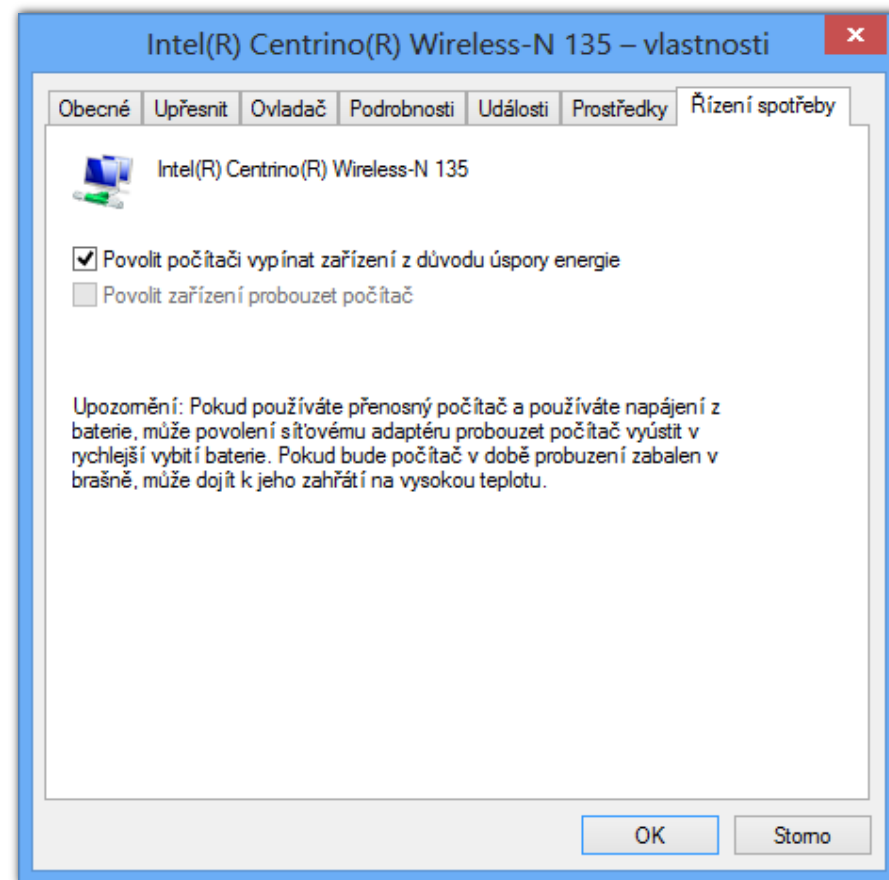
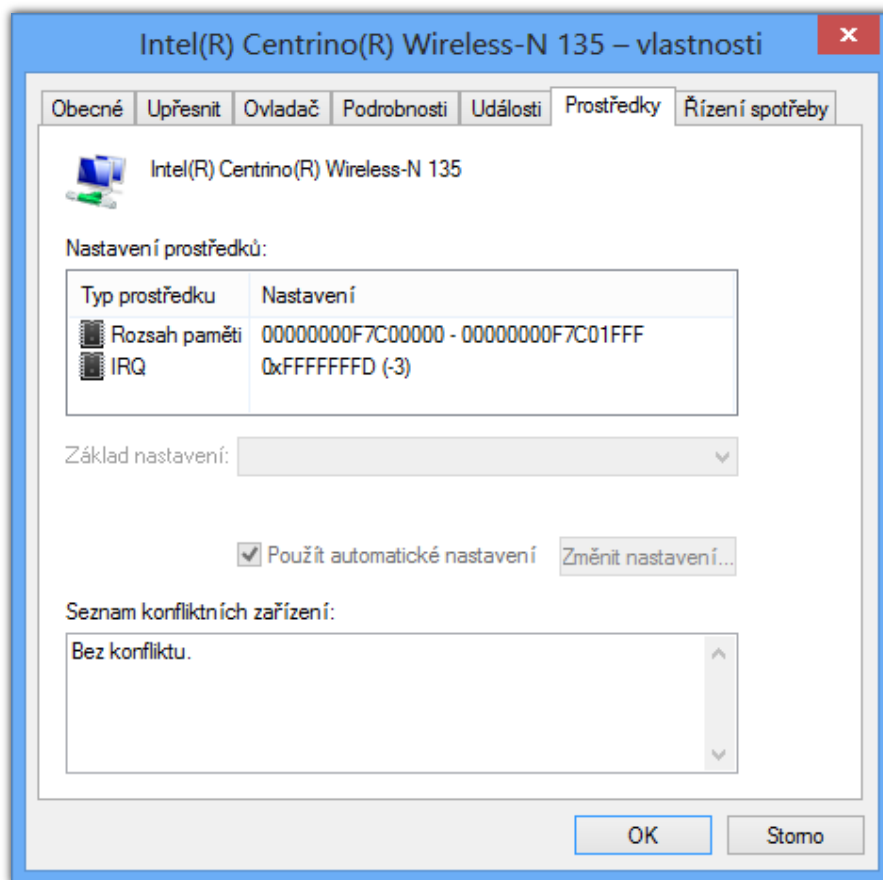
# Správce zařízení (Device Manager)

- Grafické rozhraní pro správu zařízení
  - Informace o ovladačích a prostředcích zařízení
  - Instalace, odinstalace a aktualizace ovladačů zařízení
  - Změna pokročilých nastavení nebo vlastností zařízení
- MMC konzole **devmgmt.msc**
- Možnost připojení k vzdálenému počítači
  - Spuštění pouze v režimu pro čtení (*read-only mode*)
- Některá zařízení jsou skrytá

# Podrobnosti a upřesňující nastavení



# Prostředky a řízení spotřeby



# Instalace ovladačů zařízení

- Automaticky
  - Pouze u Plug and Play (PnP) zařízení
  - Instalaci zajišťuje služba Plug and Play
  - Ovladač je vybrán na základě informací poskytnutých zařízením (ID Hardwaru apod.)
  - Ovladač musí být přítomen v úložišti ovladačů
- Manuálně
  - Instalace pomocí průvodce Přidat hardware
  - Ovladač vybrán uživatelem

# Aktualizace ovladačů zařízení

- Automaticky
  - Stažení z Windows Update a následná instalace
  - Lze vypnout v Nastavení instalace zařízení
    - V případě použití Windows Server Update Services (WSUS) automaticky vypnuto
- Manuálně
  - Pomocí průvodce Aktualizovat software ovladače

# Nastavení stahování ovladačů zařízení

Nastavení instalace zařízení ✕


Chcete, aby systém Windows stahoval software ovladačů a realistické ikony pro vaše zařízení?

Provádět automaticky (doporučeno)

Ručně zvolit další akci

- Vždy nainstalovat nejvhodnější software ovladače z webu Windows Update
- Nikdy nainstalovat software ovladače z webu Windows Update
- Automaticky získat aplikaci zařízení a informace poskytované výrobcem zařízení

[Proč má systém Windows provádět tyto akce automaticky?](#)

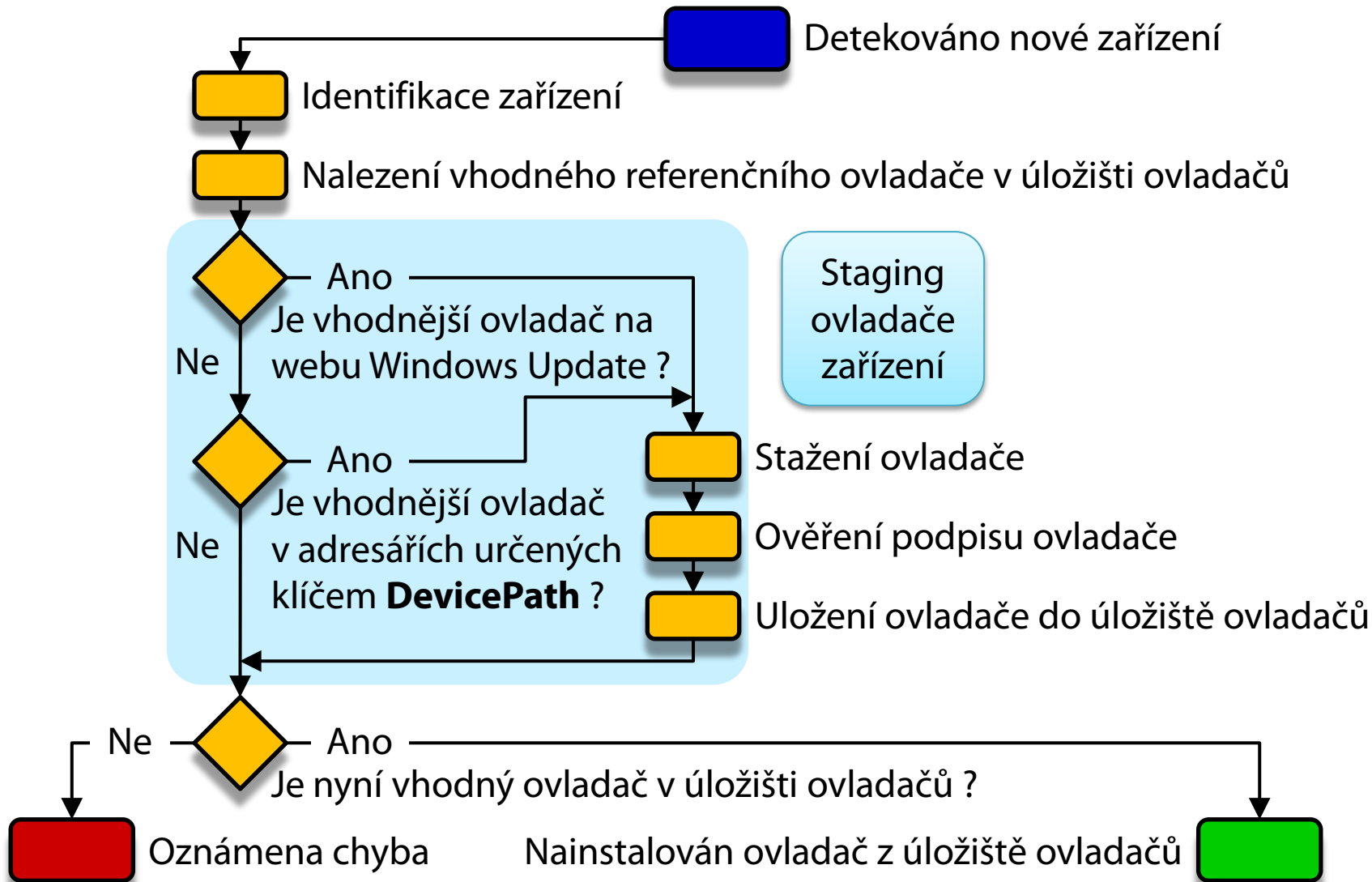
 Uložit změny Storno



# Staging ovladačů zařízení

- Proces vyhledání, ověření a uložení ovladače zařízení do úložiště ovladačů (*driver store*)
- Může provádět kdokoliv (i standardní uživatel)
  - Od Windows 7 běží celý proces v kontextu systému bez jakékoliv interakce s uživatelem
- Vyhledávání ovladačů zařízení
  - Na webu Windows Update
  - V adresářích určených klíčem registru **DevicePath**
    - Obsažen v **HKEY\_LOCAL\_MACHINE\Software\Microsoft\Windows\CurrentVersion**

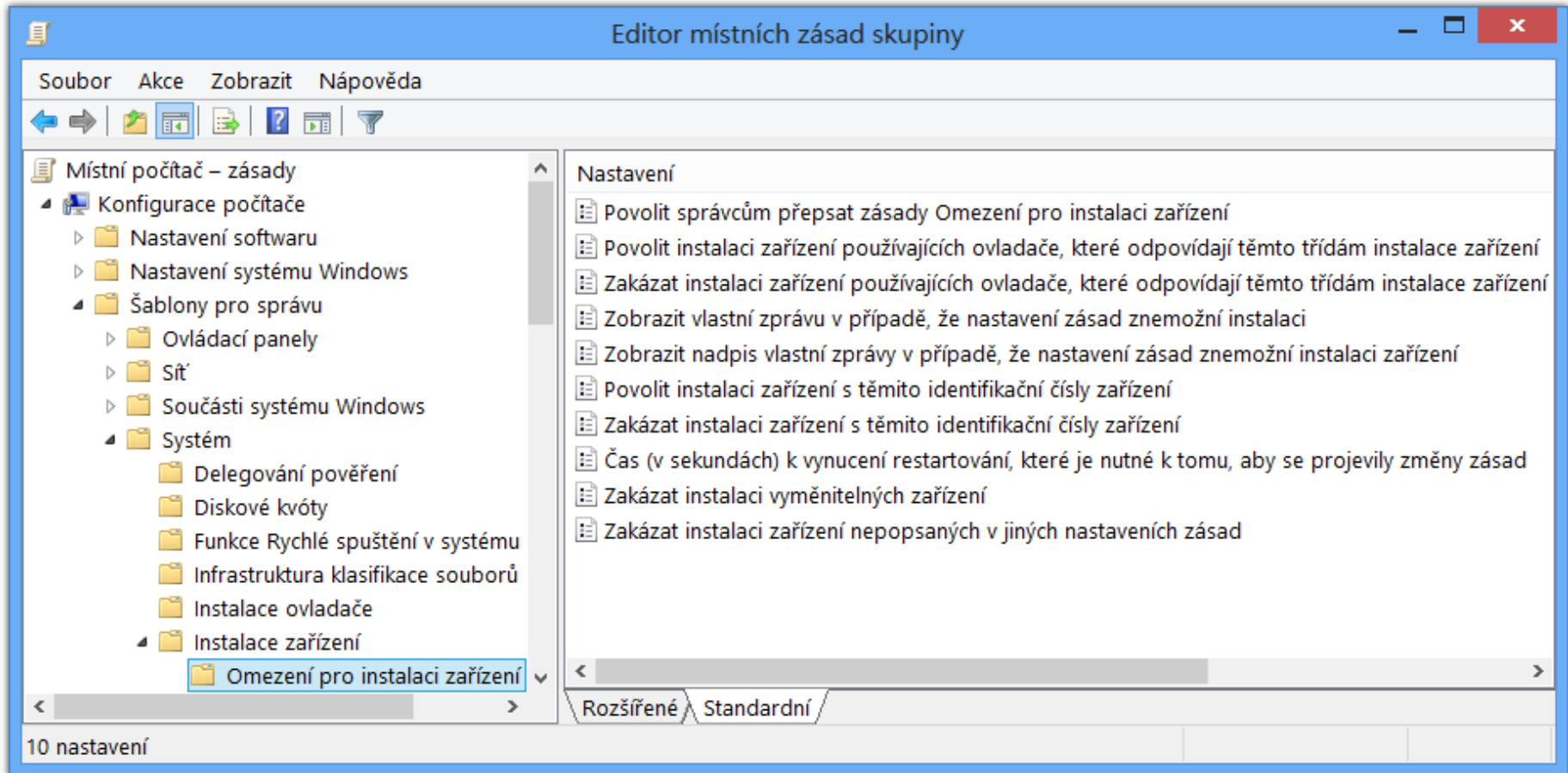
# Proces instalace zařízení



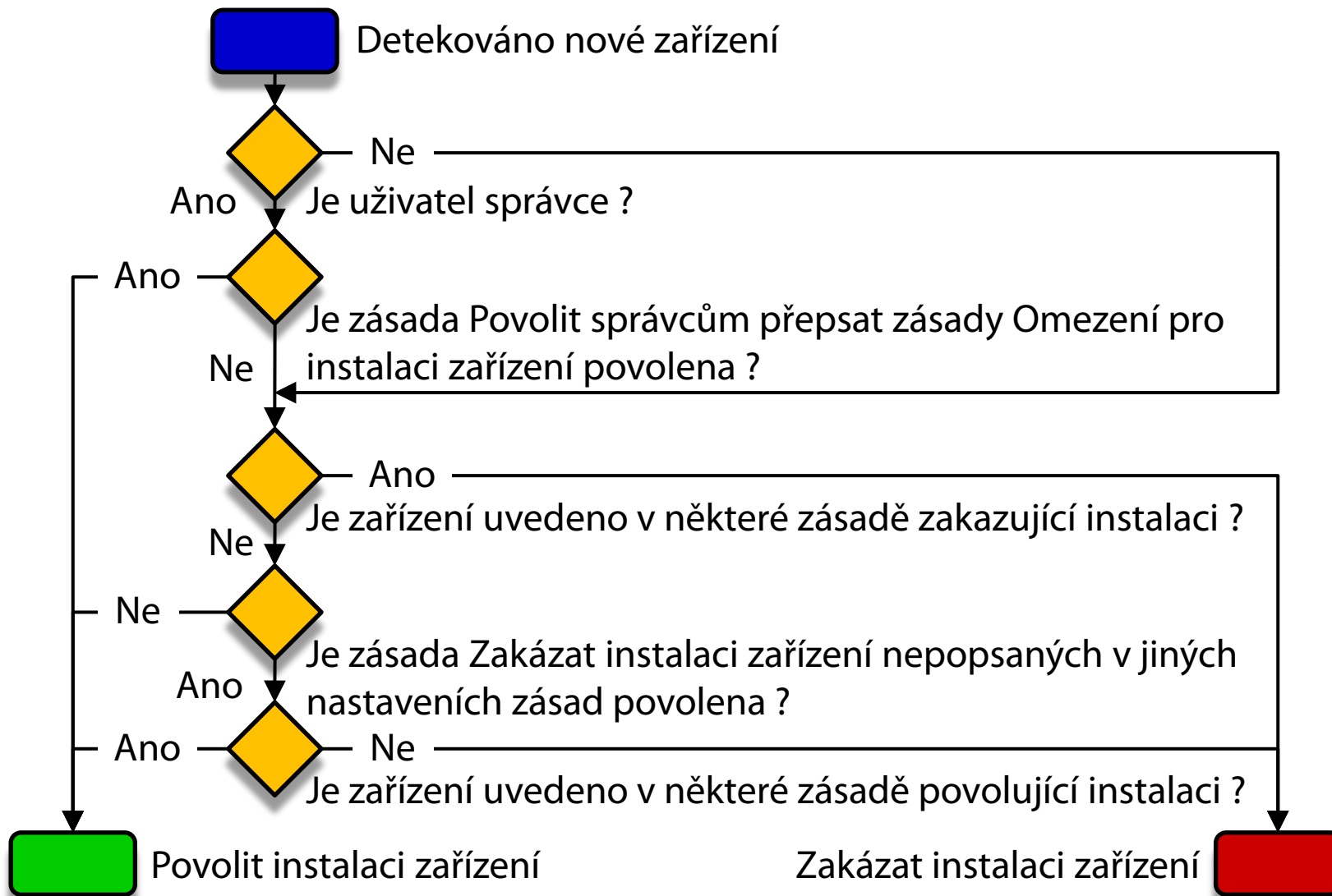
# Omezování instalací zařízení

- Nastavení v zásadách skupiny
- Týká se všech uživatelů na daném počítači (patří do sekce konfigurace počítače)
  - Pro správce lze nastavit ignorování všech omezení
- Probíhá na základě
  - Identifikačního čísla zařízení (vlastnosti ID hardwaru nebo ID kompatibility)
  - Třídy zařízení (třída musí být zadána ve formě GUID)
- Lze zakázat instalace vyměnitelných zařízení

# Zásady omezující instalace zařízení



# Proces povolení / zakázání instalace



# Řešení problémů s ovladači zařízení

- Odinstalování ovladače nebo zakázání zařízení
- Navrácení (*Roll Back*) k předchozímu ovladači
  - Při aktualizaci ovladačů je jejich stará verze (pouze ta poslední) ponechána v úložišti ovladačů
- Obnovení systému (*System Restore*)
  - Obnovení obsahu úložiště ovladačů i nainstalovaných ovladačů zařízení
- Použití poslední známé funkční konfigurace
  - Použití posledních správně fungujících systémových nastavení (zahrnuje i nastavení ovladačů)

# Ověřovač ovladačů (Driver Verifier)

- Nástroj pro monitorování běhu ovladačů
  - Musí běžet s oprávněními správce
- Možnost simulace
  - Nedostatku prostředků (paměti apod.)
  - Dlouhého vyřizování V/V požadavků
- Úspěšné provedení standardních testů je jednou z podmínek složení WHQL testů

# Ověřované vlastnosti

- Práce se vstupem a výstupem (V/V)
  - Detekce špatného používání V/V funkcí
- Přítomnost uváznutí (*deadlock*)
  - Ověřování práce se *spin locky*, *mutexy* a *fast mutexy*
- Práce s DMA
  - Detekce špatného používání DMA vyrovnávacích pamětí, adaptérů a překladových (*map*) registrů
- Práce s pamětí
  - Monitorování alokace a dealokace paměti



# Nastavení a spuštění testů

- Spuštění standardních testů (vyžaduje restart)
  - **verifier /standard /driver <ovladač> [<ovladač> ...]**
- Spuštění / vypnutí testů za běhu (/volatile)
  - **verifier /volatile /flags <příznaky-testů> {/adddriver | /removedriver} <ovladač> [<ovladač> ...]**
- Nastavení simulace nedostatku prostředků
  - **verifier /volatile /faults <nastavení>**
- Získání informací o spuštěných testech
  - **verifier /querysettings**

# Podpisy ovladačů

- Umožňují kontrolu integrity ovladače
  - Ověření, že nedošlo k modifikaci souboru ovladače
- Většina ovladačů podepsaných firmou Microsoft
  - Musí úspěšně projít sérií WHQL (*Windows Hardware Quality Labs*) testů
- Nepodepsané ovladače může ukládat to úložiště ovladačů / instalovat pouze správce
  - V případě 64-bitových verzí systému nikdo (je možné dočasně vypnout výběrem Zakázat vynucení podpisu ovladače při bootování, platí jen do dalšího restartu)

# Ověřování podpisu ovladačů

- Pomocí nástroje **Ověření podpisu souboru**
  - Spuštění příkazem **sigverif**
  - Produkuje protokol s informacemi o ovladačích a kdo je podepsal
- Pomocí nástroje **driverquery**
  - **driverquery [/s <počítač>] /si [/fo {table | list | csv}]**
  - Vypisuje informace o ovladačích a zda jsou, či nejsou, podepsány ve formátu tabulky, seznamu nebo CSV
  - Možnost připojení k jinému počítači

# Správa disků

# Údržba disku

- Nástroj Vyčištění disku
  - Odstraňuje soubory v koši, dočasné soubory aplikací a internetu, webové stránky offline, miniatury apod.
  - Správci mohou odstraňovat body obnovení a stínové kopie souborů
- Defragmentace disku
- Oprava chyb na disku

# Defragmentace disku

- Přeskupení dat souborů do souvislých bloků
  - Urychluje práci s diskem
- Je možné provádět u interních a externích disků, USB flash disků i virtuálních disků (VHD)
- Nelze provádět u síťových úložišť (disků apod.)
- Podpora pouze souborového systému NTFS
- Může běžet periodicky (jako naplánována úloha)
- Běží transparentně
  - Disk lze během defragmentace normálně používat

# Nástroje pro defragmentaci

- Defragmentace vyžaduje oprávnění správce
- Nástroj **defrag** (pro příkazovou řádku)
  - **defrag {<oddíly> | /c | /e <oddíly>} [/a] [/h]**
  - Proveďte defragmentaci jednotlivých, všech (/c) nebo všech kromě zadaných (/e) oddílů disku
  - Použití přepínače /a spustí jen analýzu fragmentace
  - Přepínač /h spouští nástroj s normální prioritou
- Nástroj Defragmentace disku (grafický)
  - Umožňuje navíc plánovat periodické spouštění

# Oprava chyb na disku

- Analýza chyb na disku (chyby se neopravují)
  - **chkdsk <oddíl>**
- Oprava všech chyb na disku
  - **chkdsk <oddíl> /f**
- Nalezení a označení chybných sektorů na disku
  - **chkdsk <oddíl> /r**
  - Označení na úrovni souborového systému (informace o chybných sektorech uloženy v metadatech NTFS)
  - Přesune čitelná data automaticky do jiných sektorů



# Přístup k odnímatelným úložištím

- Konfigurace pomocí zásad skupiny (pro počítače)
  - Povolení / zakázání čtení, zápisu a spouštění souborů
- Lze nastavovat pro
  - Disky CD a DVD
  - Disketové jednotky
  - Vyměnitelné disky (USB flash disky apod.)
  - Páskové jednotky
  - Zařízení WPD (mobilní telefony, přehrávače, ...)
  - Vlastní zařízení (specifikace přes GUID třídy zařízení)

# Zásady pro omezování přístupu

Editor místních zásad skupiny

Soubor Akce Zobrazit Nápověda

Místní počítač – zásady

- Konfigurace počítače
  - Nastavení softwaru
  - Nastavení systému Windows
  - Šablony pro správu
    - Ovládací panely
    - Sítě
    - Součásti systému Windows
    - Systém
      - Obnovení systému
      - Ovládací panel výkonu
      - Pomoc při odepření přístupu
      - Poradce při potížích a diagnostika
      - Profily uživatelů
      - Program Ochrana souborů systému
      - Protokol Kerberos
      - Prvotní spuštění antimalwarového programu
      - Přesměrování složky
      - Přesměrování zařízení
      - Přihlášení
      - Přihlašování k síti
      - Přístup k vyměnitelnému úložišti**

Nastavení	Stav
Nastavit dobu do vynucení restartování (v sekundách)	Není nakonfigurováno
Disk CD a DVD: Odepřít oprávnění ke spouštění	Není nakonfigurováno
Disk CD a DVD: Odepřít oprávnění ke čtení	Není nakonfigurováno
Disk CD a DVD: Odepřít oprávnění k zápisu	Není nakonfigurováno
Vlastní třídy: Odepřít oprávnění ke čtení	Není nakonfigurováno
Vlastní třídy: Odepřít oprávnění k zápisu	Není nakonfigurováno
Disketové jednotky: Odepřít oprávnění ke spouštění	Není nakonfigurováno
Disketové jednotky: Odepřít oprávnění ke čtení	Není nakonfigurováno
Disketové jednotky: Odepřít oprávnění k zápisu	Není nakonfigurováno
Vyměnitelné disky: Odepřít oprávnění ke spouštění	Není nakonfigurováno
Vyměnitelné disky: Odepřít oprávnění ke čtení	Není nakonfigurováno
Vyměnitelné disky: Odepřít oprávnění k zápisu	Není nakonfigurováno
Všechny třídy vyměnitelného úložiště: Odepřít veškerá oprávnění	Není nakonfigurováno
Všechna vyměnitelná úložiště: Povolit přímý přístup ve vzdálených relacích	Není nakonfigurováno
Páskové jednotky: Odepřít oprávnění ke spouštění	Není nakonfigurováno
Páskové jednotky: Odepřít oprávnění ke čtení	Není nakonfigurováno
Páskové jednotky: Odepřít oprávnění k zápisu	Není nakonfigurováno
Zařízení WPD: Odepřít oprávnění ke čtení	Není nakonfigurováno
Zařízení WPD: Odepřít oprávnění k zápisu	Není nakonfigurováno

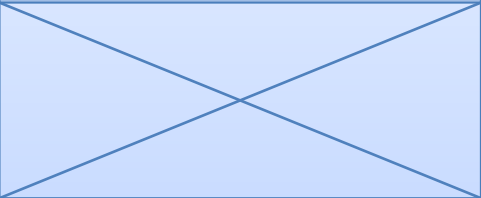
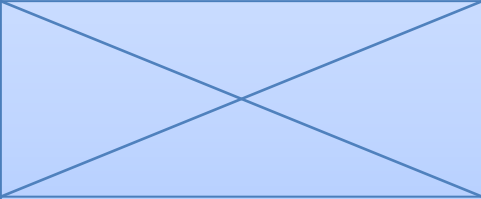
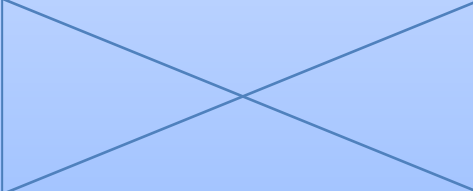
Rozšířené Standardní

19 nastavení

# Typy disků (podle typu tabulky oddílů)

- MBR (*Master Boot Record*)
  - Tabulka oddílů v MBR, maximálně 4 oddíly (rozšířený oddíl ovšem může zahrnovat více logických oddílů)
  - Disky (a oddíly disků) mohou mít velikost až 2,2 TB
- GPT (*GUID Partition Table*)
  - Tabulka oddílů na začátku disku (za MBR), minimálně 16 KB velká (až 128 oddílů), záloha na konci disku
  - Disky (a oddíly disků) mohou mít velikost až 9,4 ZB
- Dynamický (*Dynamic*)

# Převody mezi typy disků

Tabulka převodů		Cílový typ disku		
		MBR	GPT	Dynamický
Výchozí typ disku	MBR		Pokud disk neobsahuje žádné oddíly	Kdykoliv, ale disk se může stát nebootovatelným
	GPT	Pokud disk neobsahuje žádné oddíly		Kdykoliv, ale disk se může stát nebootovatelným
	Dynamický	Pokud disk neobsahuje žádné oddíly	Pokud disk neobsahuje žádné oddíly	

- Umístění systémových oddílů na dynamických discích nesmí být po převodu změněno, jinak nebude možné z nich již bootovat

# Dynamické disky

- Tabulka oddílů na konci disku (poslední 1 MB) ve formě LDM (*Logical Disk Manager*) databáze
- LDM databáze replikována na ostatní dynamické disky (sdílení a záloha informací o oddílech)
- Každá LDM databáze identifikována tzv. skupinou disku (*disk group*)
  - Při importu na počítač bez dynamických disků se tato skupina zachovává
  - Připojené disky s jinou skupinou se označují jako cizí a musí být manuálně importovány

# Typy oddílů (svazků)

- Svazky (*volumes*) tvořeny tzv. oblastmi disku
  - Oblasti jsou souvislé části diskového prostoru
- Typy svazků
  - Jednoduché (*simple*)
  - Rozložené (*spanned*)
  - Prokládané (*stripped*, RAID-0)
  - Zrcadlené (*mirrored*, RAID-1)
  - Prokládané s paritou (RAID-5)

# Jednoduchý (simple) svazek

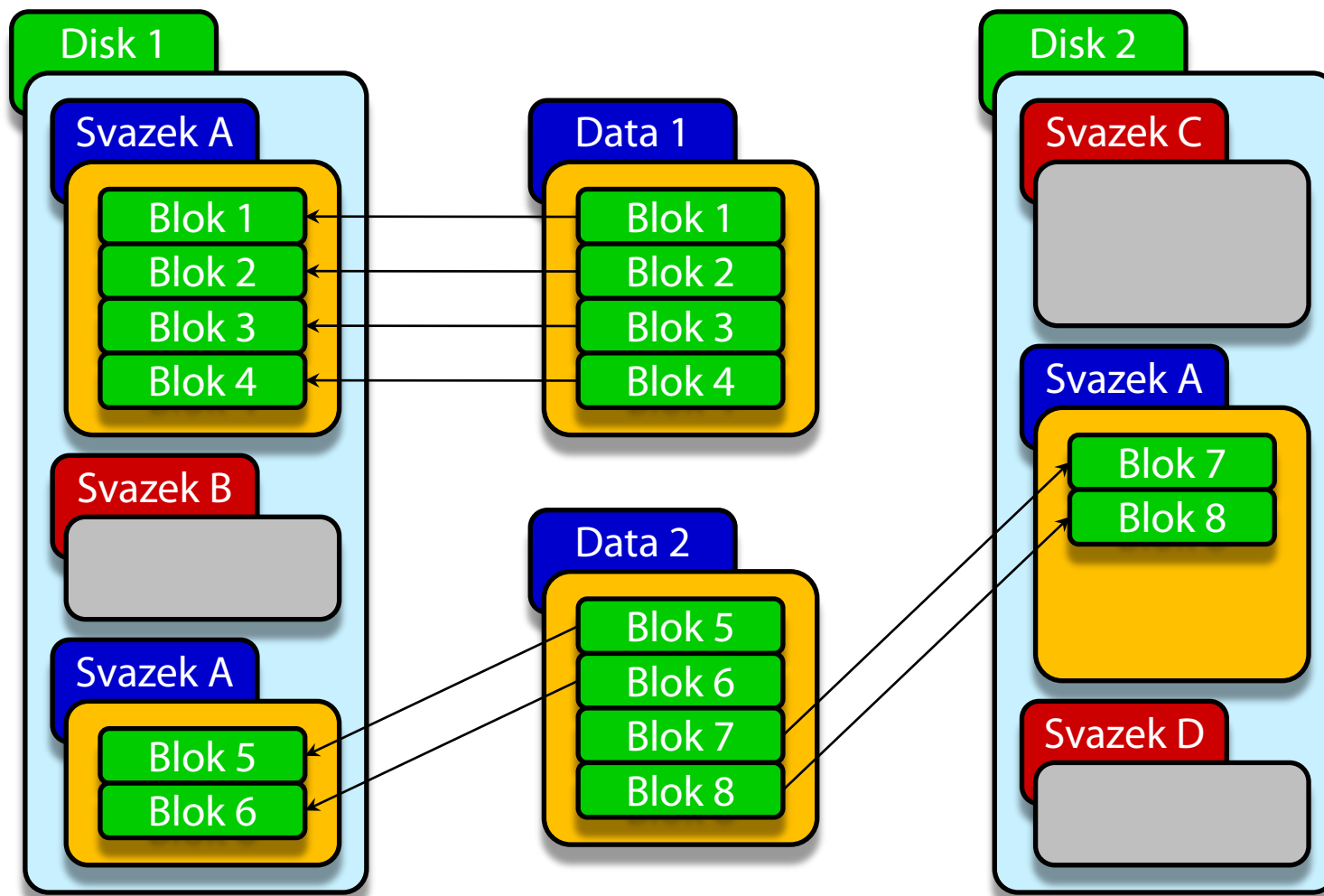
- Tvořen oblastmi z jediného disku
  - Lze použít jednu i více oblastí
  - Oblasti nemusí být stejné velikosti
- Obdoba oddílu u základních disků
- Podporuje změny velikosti

# Rozložený (spanned) svazek

- Tvořen oblastmi z více disků
  - Z každého disku lze použít jednu i více oblastí
  - Oblasti nemusí být stejné velikosti
- Data jsou ukládána postupně
- Zvyšuje riziko ztráty dat
  - Selhání jednoho disku způsobí selhání celého svazku
- Možnost rozšiřování svazku o další oblasti
  - Svazky naformátované jako FAT / FAT32 nelze rozšířit
- Lze vytvořit rozšířením jednoduchého svazku



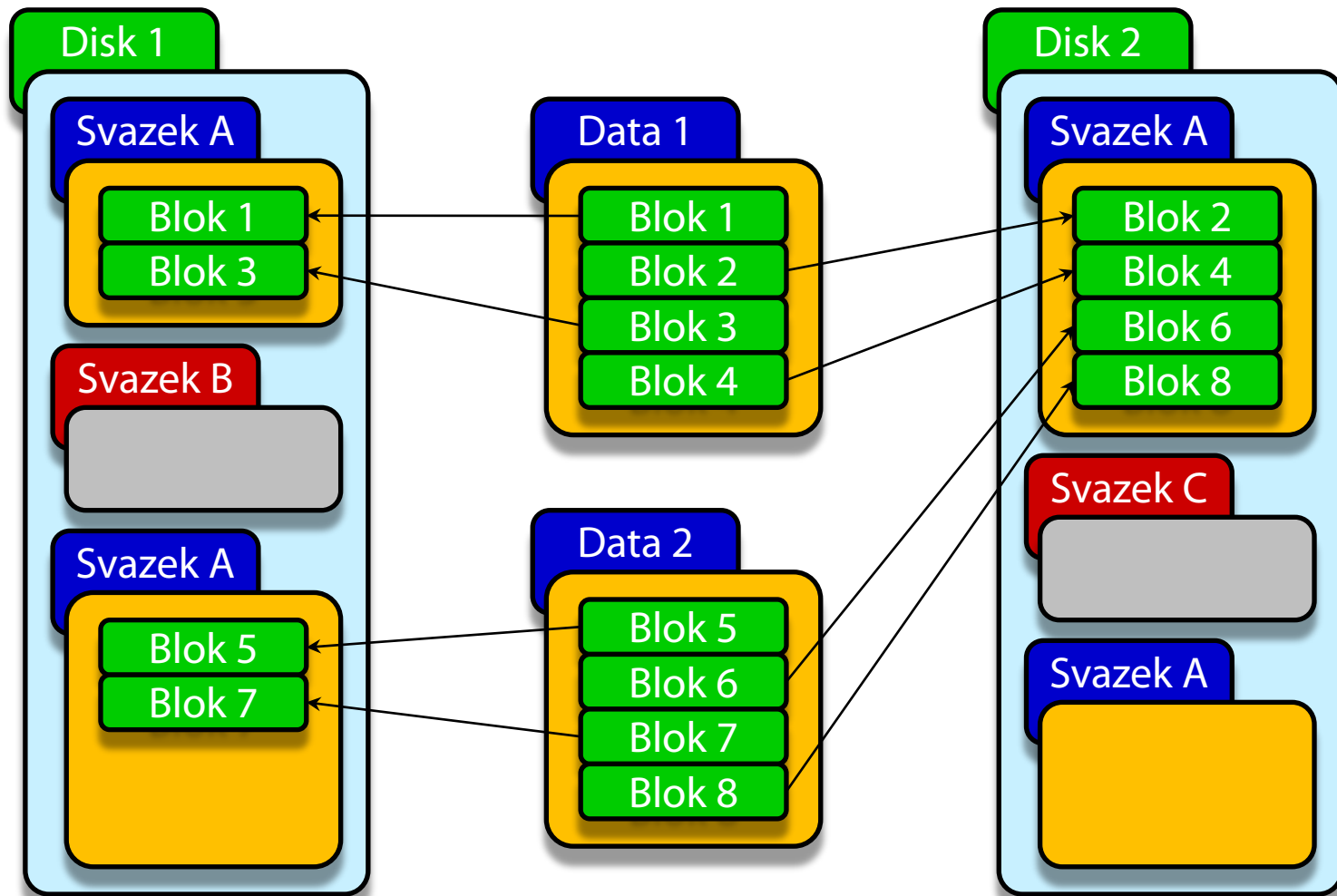
# Ilustrace průběhu zaplňování svazku



# Prokládaný (stripped) svazek (RAID-0)

- Tvořen oblastmi z alespoň dvou disků
  - Z každého disku lze použít jednu i více oblastí
  - Součet velikostí oblastí každého disku musí být stejný
- Data jsou ukládána prokládaně
  - Data rozdělena na malé části (*stripes*) a každá část je uložena do jiné oblasti (na jiný disk)
  - Zvyšuje rychlost čtení i zápisu
- Zvyšuje riziko ztráty dat
  - Selhání jednoho disku způsobí selhání celého svazku

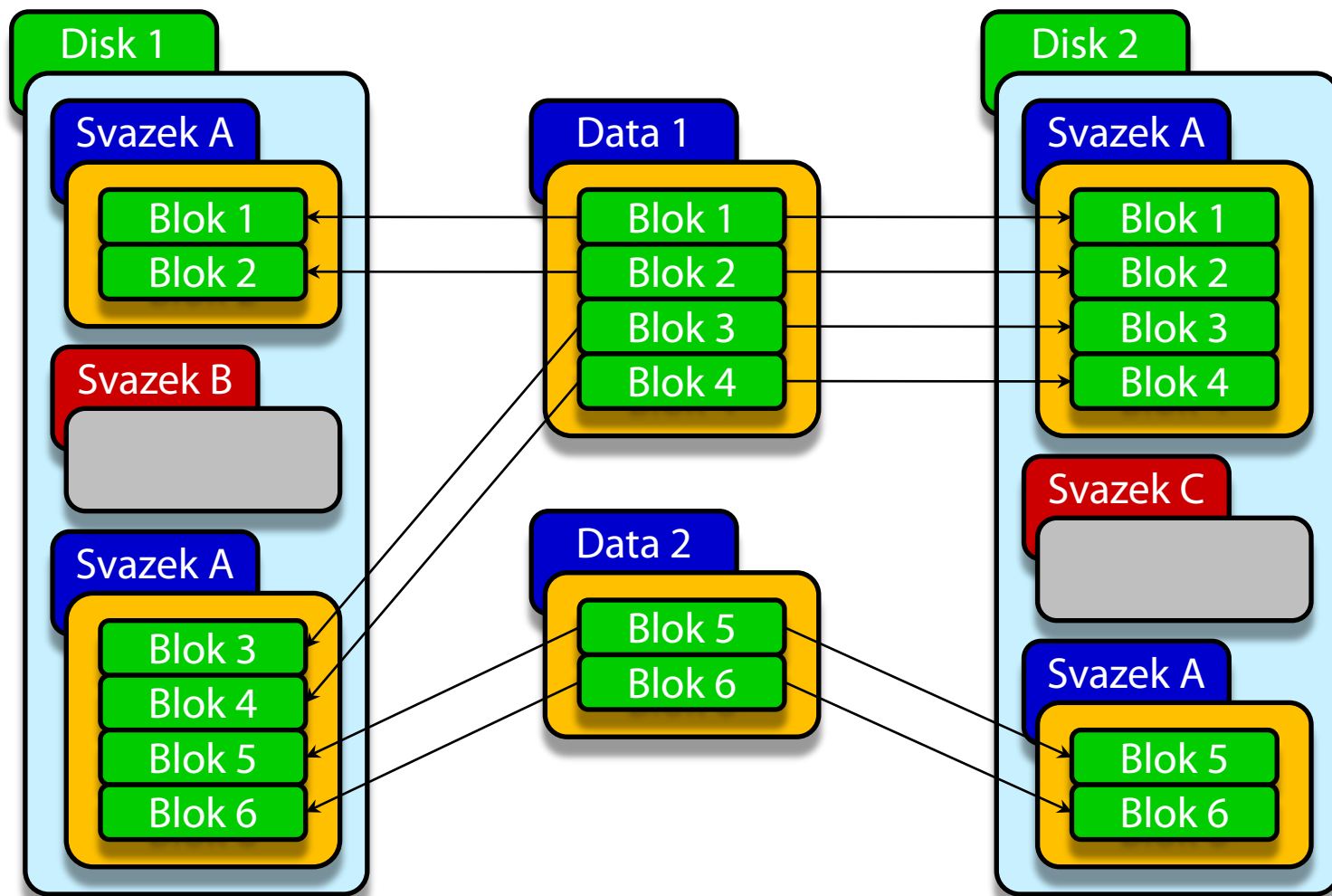
# Ilustrace průběhu zaplňování svazku



# Zrcadlený (mirrored) svazek (RAID-1)

- Tvořen oblastmi z právě dvou disků
  - Z každého disku lze použít jednu i více oblastí
  - Součet velikostí oblastí každého disku musí být stejný
- Data jsou uložena dvakrát
  - V obou oblastech (na obou discích) jsou vždy uložena stejná data
  - Poskytuje ochranu proti selhání disku
  - Neurychluje čtení
- Lze použít jako systémový oddíl (svazek)

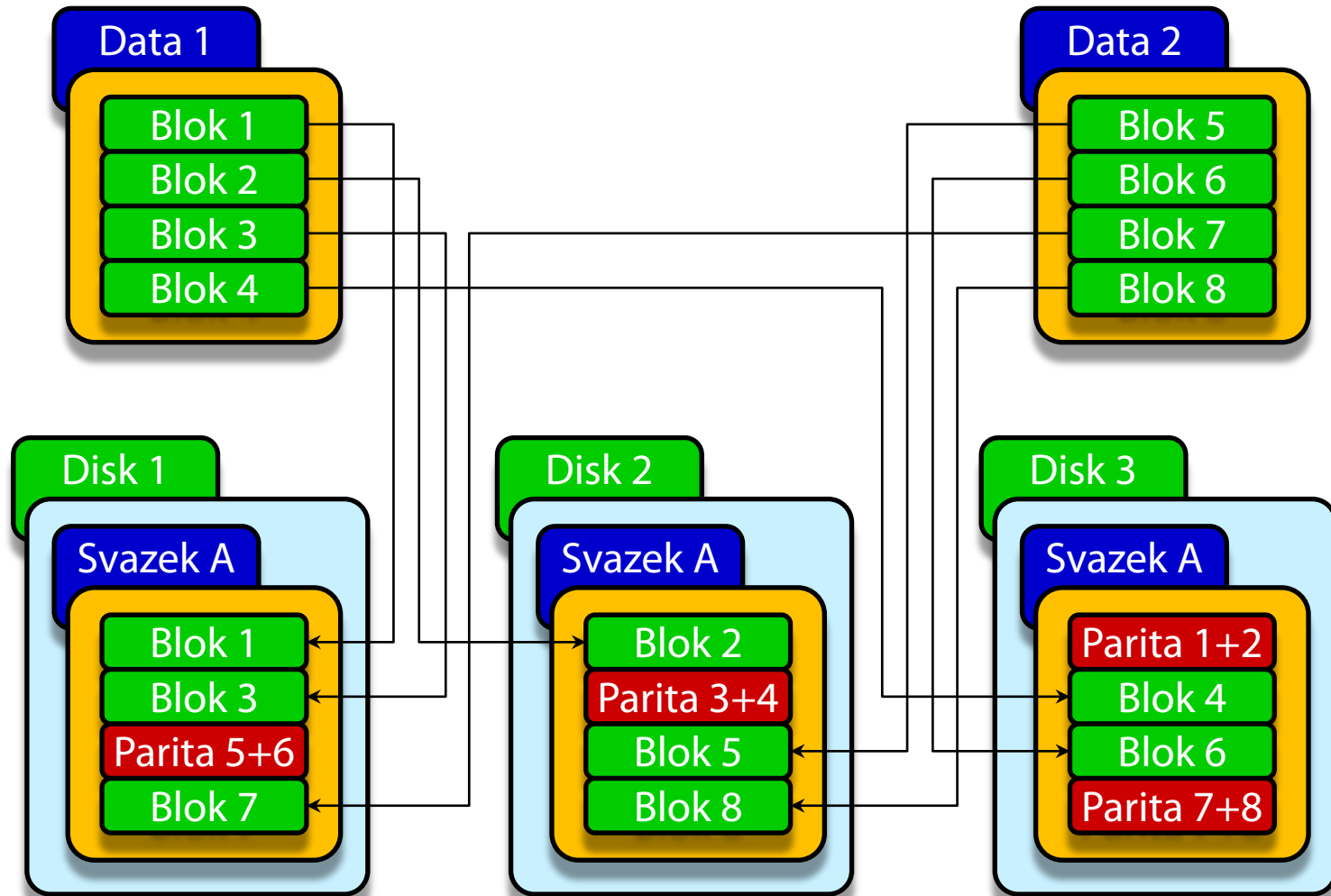
# Ilustrace průběhu zaplňování svazku



# Prokládaný svazek s paritou (RAID-5)

- Tvořen oblastmi z alespoň tří disků
  - Z každého disku lze použít jednu i více oblastí
  - Součet velikostí oblastí každého disku musí být stejný
- Data s paritou jsou ukládána prokládaně
  - Data rozdělena na malé části a každá část je uložena do jiné oblasti (na jiný disk), do jedné oblasti je vždy uložena komprimovaná parita dat ze zbylých oblastí
  - Poskytuje ochranu proti selhání disku
  - Zvyšuje rychlost čtení a částečně i zápisu
- Ve Windows 8 není tento typ svazku podporován

# Ilustrace průběhu zaplňování svazku



# Prostory úložišť (Storage Spaces)

- Technologie pro virtualizaci (a správu) úložišť dat
  - Seskupování disků do fondů úložišť (*storage pools*)
  - Svazky (prostory úložišť) vytvářeny v rámci fondů
  - Důraz kladen na ochranu dat (ne zvýšení výkonu)
- Fondy úložišť mohou být tvořeny
  - Standardními interními disky
  - Externími USB disky
  - Virtuálními disky
- Podpora od Windows 8 a Windows Server 2012



# Vytvoření nového fondu úložiště

The image shows two overlapping windows from the Windows Storage Spaces application. The background window is titled "Prostory úložišť" and displays the "Spravovat prostory úložiště" page. It includes a navigation pane on the left with options like "Vytvořit nový fond a prostor úložiště", "Historie souborů", and "Nástroj BitLocker Drive Encryption". The main content area explains that Storage Spaces allows saving files on two or more drives to protect against drive failure. A blue arrow points from the "Vytvořit nový fond" link in the left pane to the foreground window.

The foreground window is titled "Vytvořit fond úložiště" and is in the "Vybrat jednotky k vytvoření fondu úložiště" step. It shows a list of "Neformátované jednotky" (Unformatted drives) with two drives selected:

Checkbox	Device Name	Connection	Capacity	Label
<input checked="" type="checkbox"/>	Virtual HD ATA Device	Připojeno přes ATA	120 GB	Disk 1
<input checked="" type="checkbox"/>	Virtual HD ATA Device	Připojeno přes ATA	120 GB	Disk 2

At the bottom of the foreground window, there are two buttons: "Vytvořit fond" and "Storno".

# Vytvoření nového prostoru úložiště

The image shows two overlapping windows from the Windows Storage Spaces application. The foreground window is titled "Vytvořit prostor úložiště" (Create storage space) and contains the following fields and options:

- Název a písmeno jednotky:** Name: "Prostor úložiště", Drive letter: "E:"
- Odolnost:** Type: "Dvoucestný zrcadlový svazek" (Two-way mirrored)
- Velikost:** Total capacity: 238 GB, Available capacity: 238 GB, Size (maximum): 119 GB, Includes redundancy: 238 GB

Informational messages in the dialog state: "Dvoucestný prostor úložiště se zrcadlením zapisuje dvě kopie dat a pomáhá chránit před selháním jedné jednotky. Dvoucestný prostor úložiště se zrcadlením vyžaduje nejméně dvě jednotky." and "Prostor úložiště může být větší, než je celková dostupná kapacita ve fondu úložiště. Pokud bude ve fondu nedostatečná kapacita, můžete přidat další jednotky."

The background window is titled "Prostory úložiště" (Storage Spaces) and shows the "Fond úložiště" (Storage pool) section with a capacity of 512 MB of 238 GB. It lists two physical units: "Virtual HD ATA Device" (Připojeno přes ATA, Využito: 0,20 %, Poskytováno 119 GB kapacity fondu). A blue arrow points from the "Vytvořit prostor úložiště" button in the background window to the dialog box.

# Podporované typy svazků (1)

- Jednoduchý (bez odolnosti) (*simple*)
  - Obdoba rozloženého svazku u dynamických disků
    - Zapisuje se jediná kopie dat
    - Žádná ochrana proti selhání disku
  - Vyžaduje pouze 1 disk
- Dvoucestný zrcadlový svazek (*two-way mirror*)
  - Obdoba zrcadleného svazku u dynamických disků
    - Zapisují se 2 kopie dat
    - Ochrana proti selhání 1 disku
  - Vyžaduje alespoň 2 disky

# Podporované typy svazků (2)

- Třícestný zrcadlový svazek (*three-way mirror*)
  - Zapisují se 3 kopie dat, ochrana proti selhání 2 disků
  - Vyžaduje alespoň 5 disků
- Parita (*parity*)
  - Obdoba prokládaného disku s paritou u dynamických disků
    - Zapisuje se jediná kopie dat spolu s informacemi o paritě
    - Informace o paritě rozprostřeny napříč použitými disky
    - Ochrana proti selhání 1 disku
  - Vyžaduje alespoň 3 disky

# Správa napájení

# Schémata napájení

- Sada nastavení určujících jak má systém využívat energii, když je napájen z baterie nebo ze sítě
- Aplikují se na úrovni počítače
  - V jednom okamžiku může být aktivní jediné schéma
- Správa v Možnostech napájení
- Windows 8 obsahuje 3 základní schémata
  - Vysoký výkon
  - Rovnováha
  - Úsporný režim

# Podporované úsporné režimy (1)

- Režim spánku
  - Paměť RAM a zařízení, které mohou probudit počítač (klávesnice, myši, síťové karty) zůstávají zapnuty
  - Procesor a ostatní zařízení vypnuta
  - Rychlé probuzení počítače (vše pořád v paměti RAM)
- Hibernace
  - Veškerý obsah paměti RAM je uložen na disk (soubor **hiberfil.sys**)
  - Všechna zařízení jsou vypnuta
  - Při probuzení je obsah paměti RAM obnoven z disku

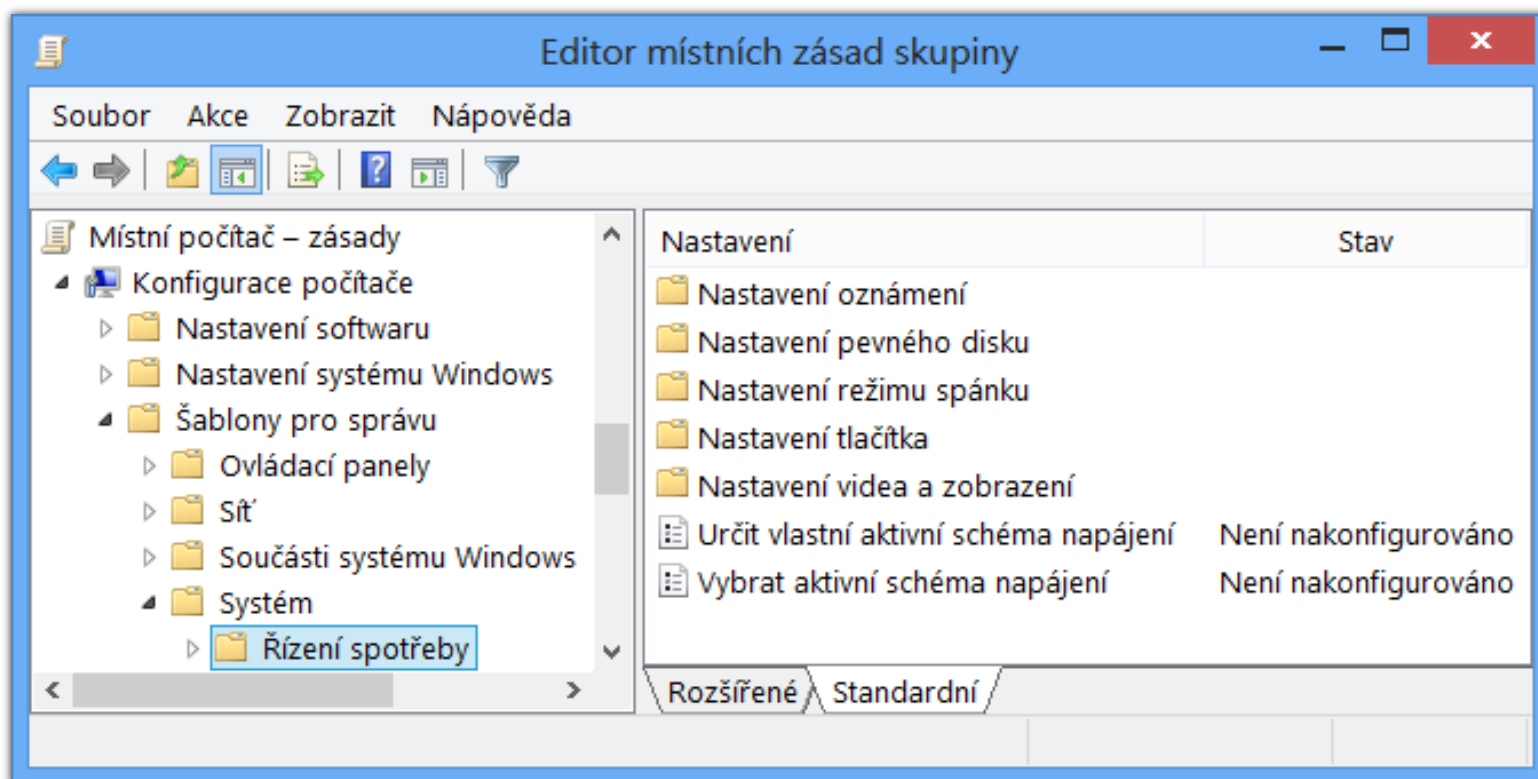
# Podporované úsporné režimy (2)

- Hybridní režim spánku
  - Režim spánku při kterém se navíc obsah paměti RAM uloží na disk (soubor **hiberfil.sys**)
  - Rychlé probuzení počítače (použijí se data v paměti RAM, pokud nedošlo k vypnutí)
  - Chrání proti ztrátě dat v případě přerušení napájení
  - Často se používá u stolních počítačů (nemají baterii)



# Nastavení přes zásady skupiny

- Možnost nastavit, zda mohou otevřené soubory nebo aplikace znemožnit uspání počítače



# Správa pomocí nástroje powercfg

- Umožňuje
  - Specifikovat zařízení, jenž mohou probouzet počítač
    - Přepínače **/deviceenablewake** a **/devicedisablewake**
  - Importovat a exportovat schémata napájení
    - Přepínače **/import** a **/export**
  - Specifikovat ovladače, aplikace a služby, jenž mohou zabránit přechodu do režimu spánku
    - Přepínač **/requestoverride <typ> <název> System**
  - Nastavovat oprávnění pro provádění změn nastavení
    - Přepínač **/setsecuritydescriptor <guid> <sddl>**