

Desktop systémy Microsoft Windows

IW1/XMW1 2019/2020

Peter Solár

solar@pocitacoveskoleni.cz

Fakulta Informačních Technologí

Vysoké Učení Technické v Brně

Božetěchova 2, 612 66 Brno

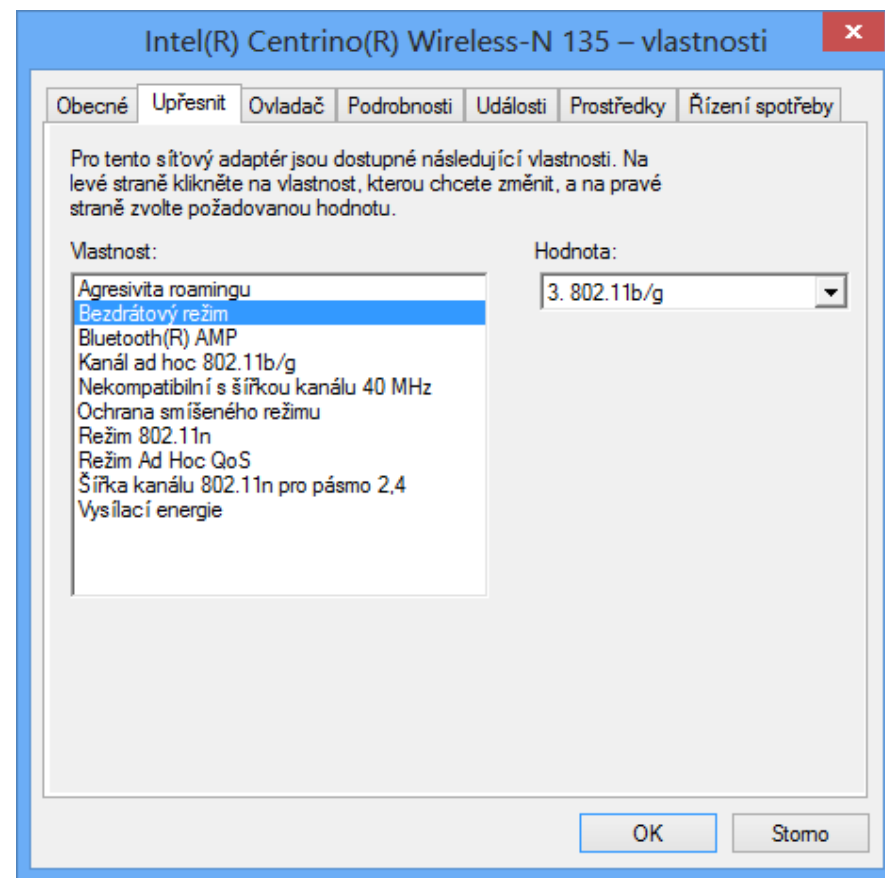
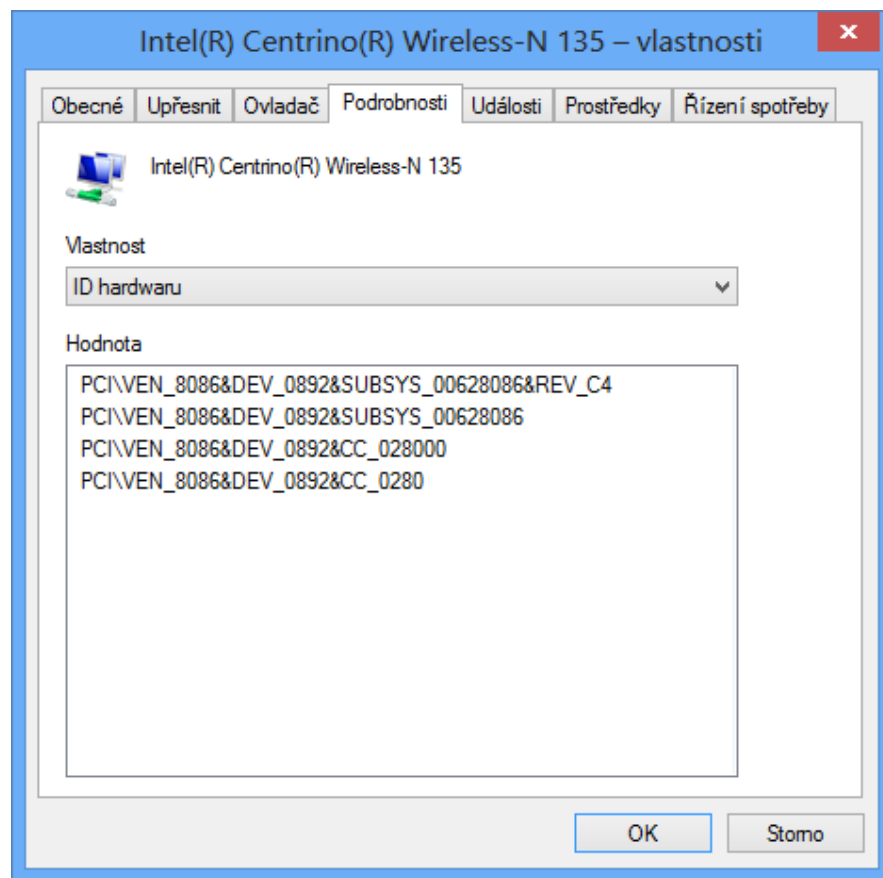
Revize 18. 11. 2019

Správa zařízení

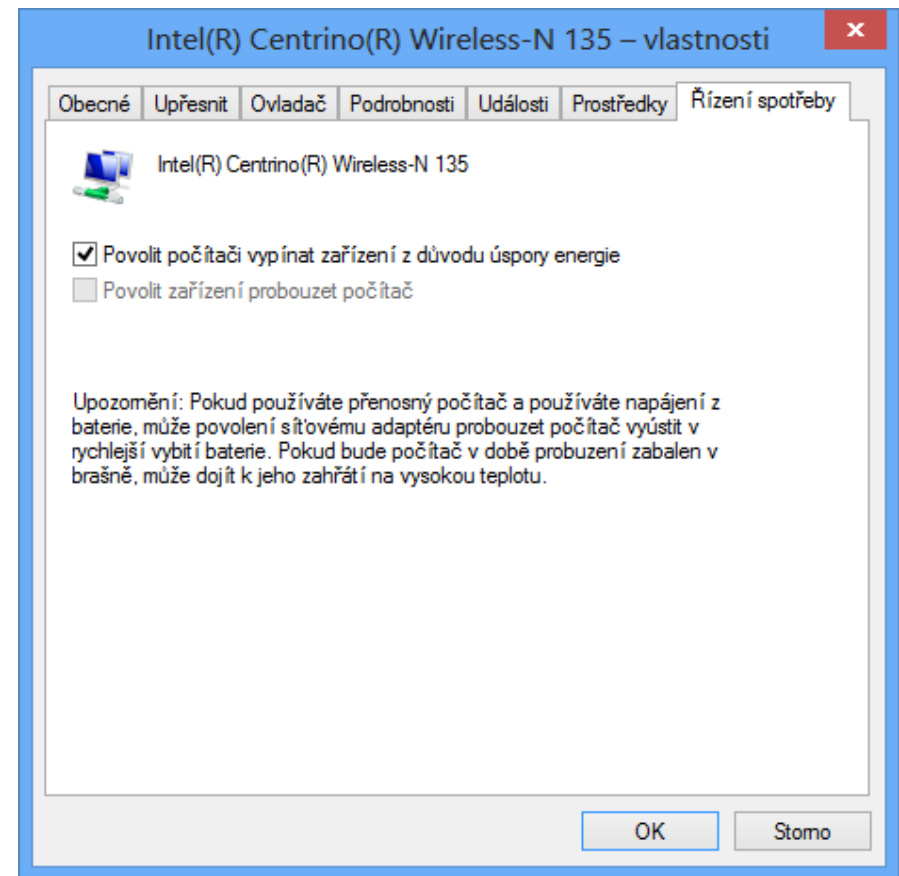
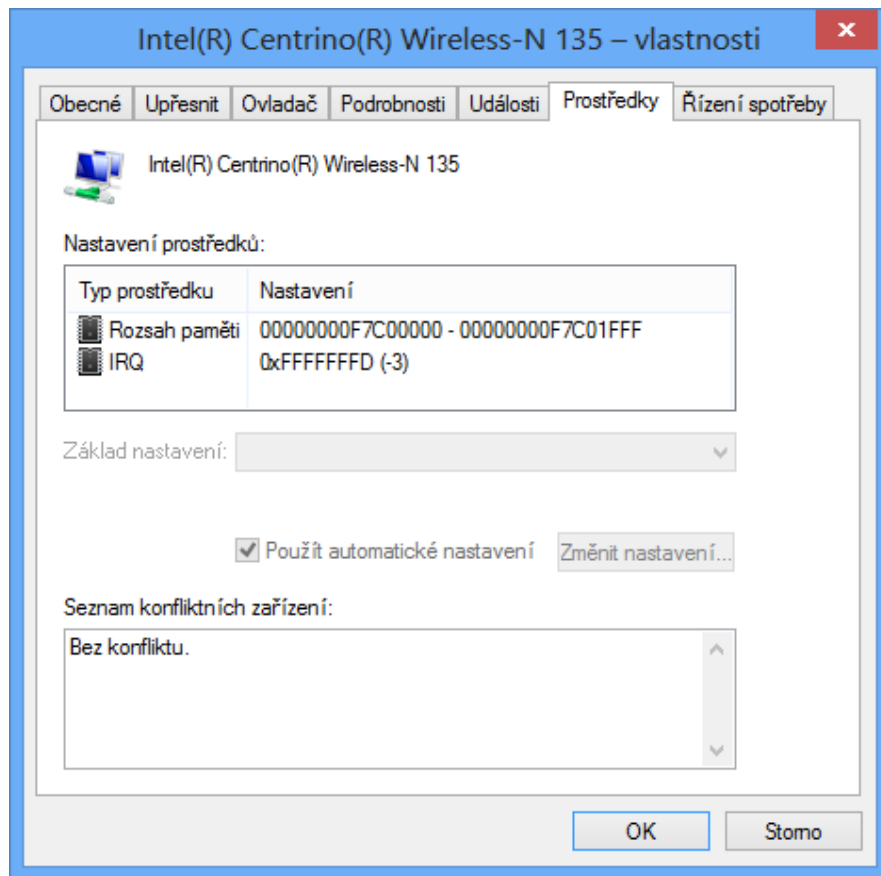
Správce zařízení (Device Manager)

- Grafické rozhraní pro **správu** zařízení
 - Informace o **ovladačích** a **prostředcích** zařízení
 - **Instalace**, **odinstalace** a **aktualizace** ovladačů zařízení
 - Změna pokročilých **nastavení** nebo **vlastností** zařízení
- MMC konzole **devmgmt.msc**
- Možnost připojení k **vzdálenému počítači**
 - Spuštění pouze v režimu **pro čtení** (*read-only mode*)
- Některá zařízení jsou **skrytá**

Podrobnosti a upřesňující nastavení



Prostředky a řízení spotřeby



Instalace ovladačů zařízení

- **Automaticky**
 - Pouze u **Plug and Play** (PnP) zařízení
 - Instalaci zajišťuje služba **Plug and Play**
 - Ovladač je vybrán na základě **informací** poskytnutých **zařízením** (**ID Hardwaru** apod.)
 - Ovladač musí být přítomen v **úložišti ovladačů**
- **Manuálně**
 - Instalace pomocí průvodce **Přidat hardware**
 - Ovladač vybrán **uživatelé**

Aktualizace ovladačů zařízení

- **Automaticky**

- Stažení z **Windows Update** a následná instalace
- Lze vypnout v **Nastavení instalace zařízení**
 - V případě použití **Windows Server Update Services (WSUS)** automaticky **vypnuto**

- **Manuálně**

- Pomocí průvodce **Aktualizovat software ovladače**

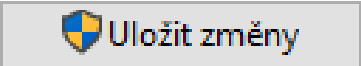
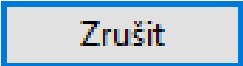
Nastavení stahování ovladačů zařízení

Nastavení instalace zařízení ✕

Chcete automaticky stahovat aplikace výrobců a vlastní ikony dostupné pro vaše zařízení?

Ano (doporučeno)

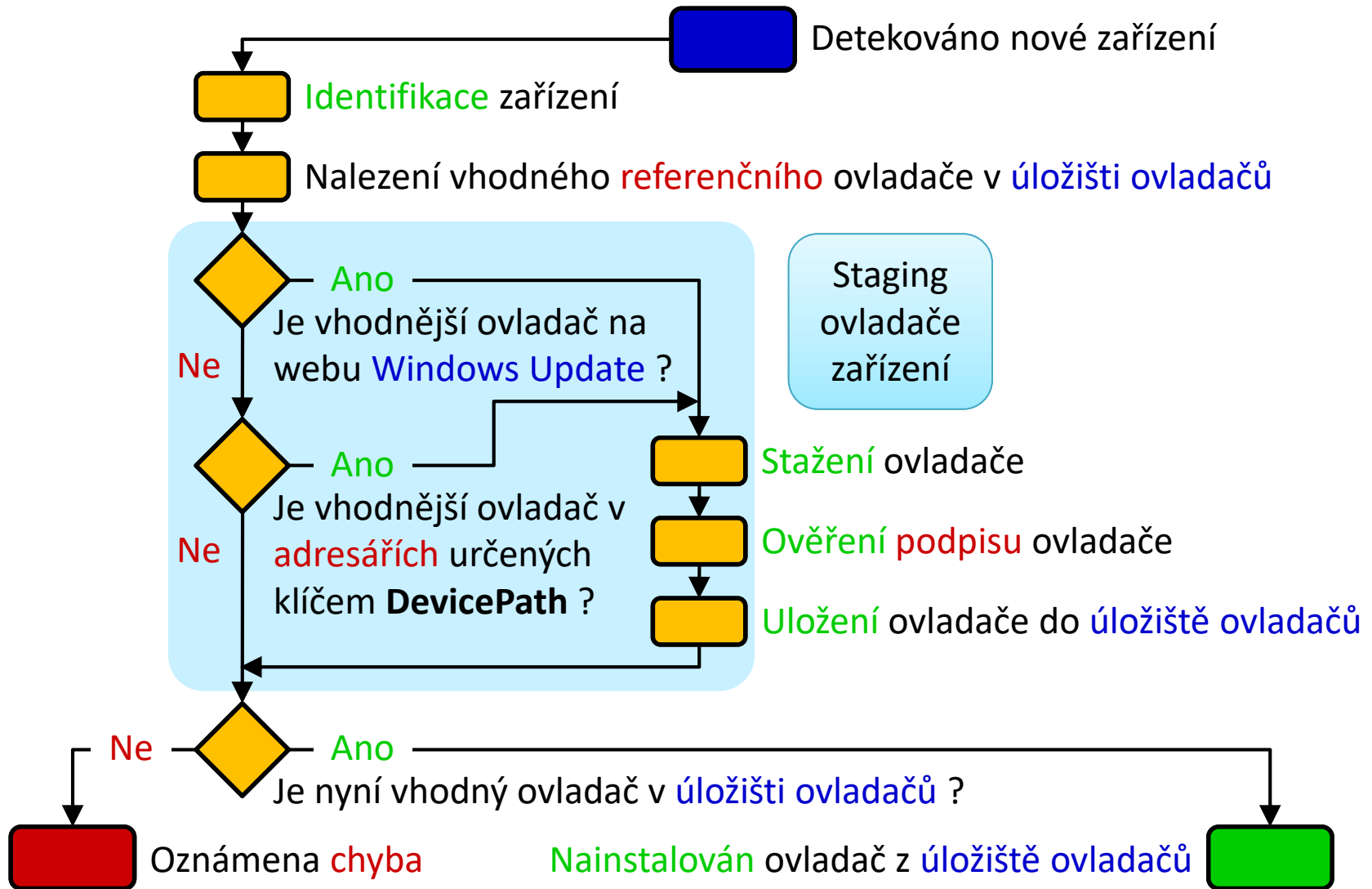
Ne (vaše zařízení nemusí fungovat podle očekávání)

 Uložit změny  Zrušit

Staging ovladačů zařízení

- Proces **vyhledání, ověření** a **uložení** ovladače zařízení do **úložiště ovladačů** (*driver store*)
- Může provádět **kdokoliv** (i **standardní** uživatel)
 - Od **Windows 7** běží celý proces v **kontextu systému** bez jakékoliv interakce s uživatelem
- **Vyhledávání** ovladačů zařízení
 - Na webu **Windows Update**
 - V **adresářích** určených **klíčem registru DevicePath**
 - Obsažen v **HKEY_LOCAL_MACHINE\Software\Microsoft\Windows\CurrentVersion**

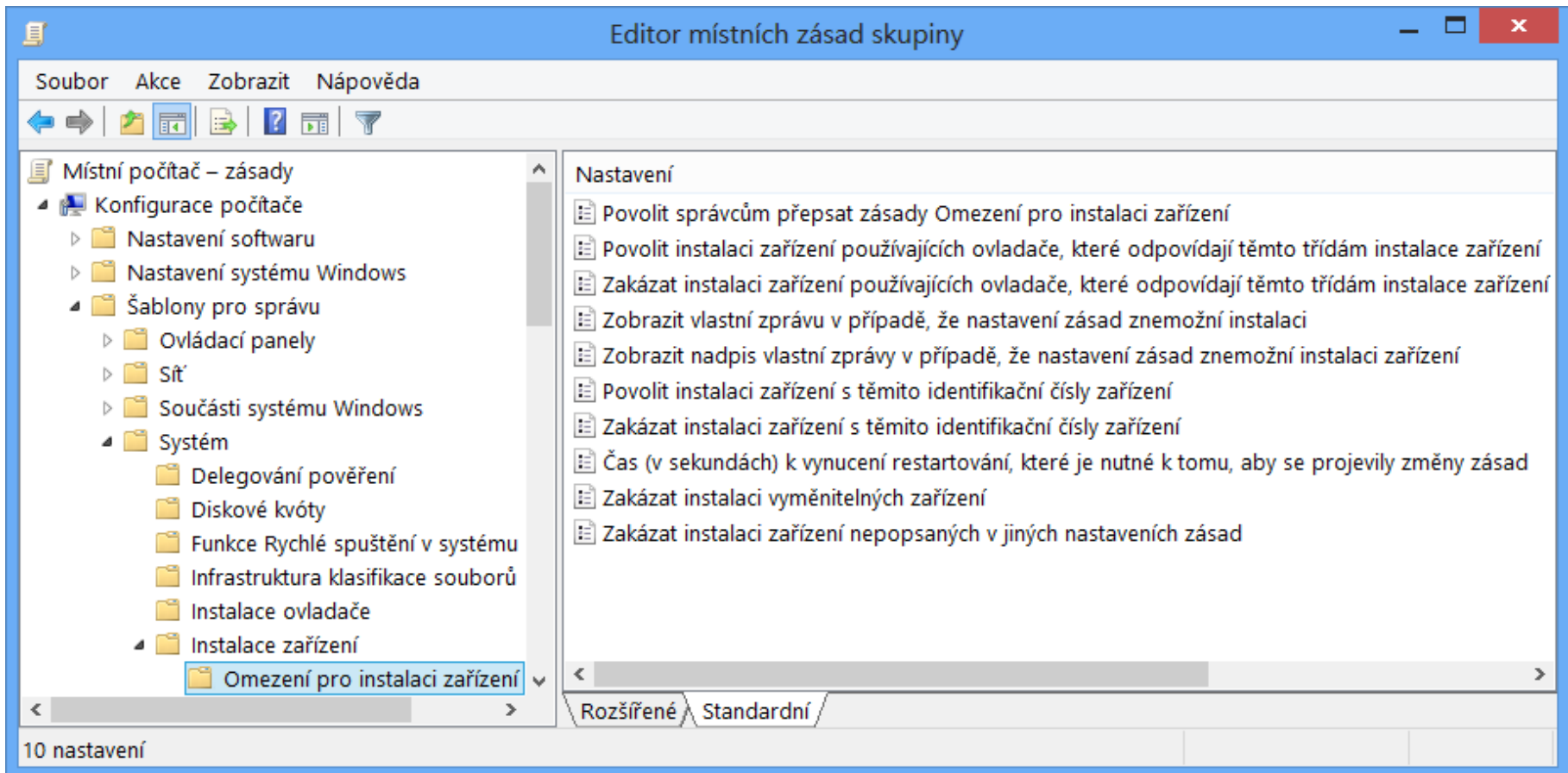
Proces instalace zařízení



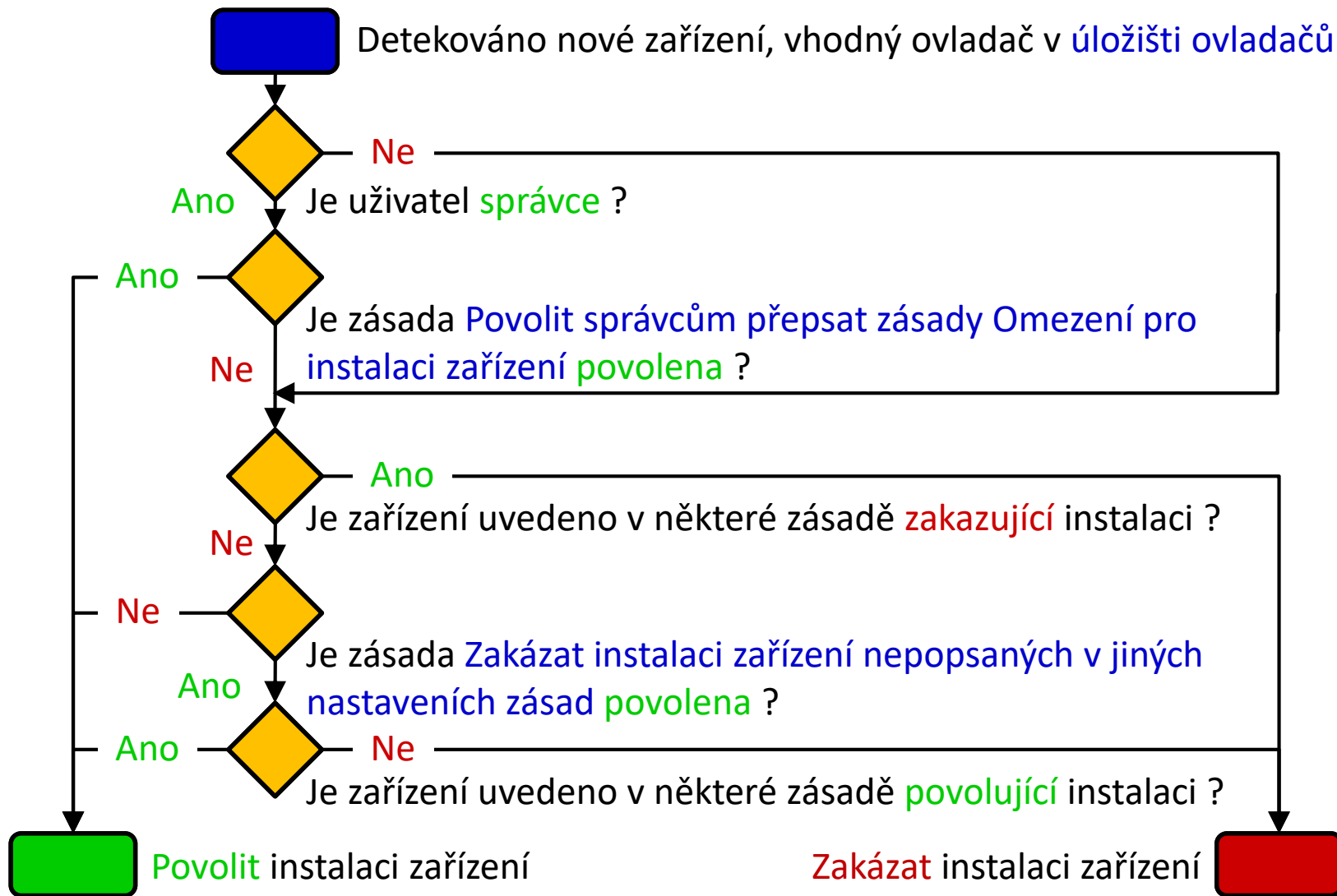
Omezování instalací zařízení

- **Nastavení** v zásadách skupiny
- Týká se **všech** uživatelů na daném **počítači** (patří do sekce **konfigurace počítače**)
 - Pro **správce** lze nastavit **ignorování** všech omezení
- Probíhá na základě
 - **Identifikačního čísla** zařízení (vlastnosti **ID hardwaru** nebo **ID kompatibility**)
 - **Třídy** zařízení (třída **musí** být zadána ve formě **GUID**)
- Lze **zakázat** instalace vyměnitelných zařízení

Zásady omezující instalace zařízení



Proces povolení / zakázání instalace



Řešení problémů s ovladači zařízení

- **O**instalování ovladače nebo **z**akázání zařízení
- **N**avrácení (*Roll Back*) k předchozímu ovladači
 - Při aktualizaci ovladačů je jejich **stará** verze (pouze ta **poslední**) ponechána v **úložišti ovladačů**
- **O**bnovení systému (*System Restore*)
 - Obnovení obsahu **úložiště ovladačů** i nainstalovaných **ovladačů** zařízení
- Použití **poslední známé funkční konfigurace**
 - Použití posledních správně **fungujících** systémových **nastavení** (zahrnuje i nastavení **ovladačů**)

Ověřovač ovladačů (Driver Verifier)

- Nástroj pro **monitorování** běhu ovladačů
 - Musí běžet s oprávněními **správce**
- Možnost **simulace**
 - Nedostatku prostředků (paměti apod.)
 - Dlouhého vyřizování V/V požadavků
- **Úspěšné** provedení **standardních** testů je jednou z podmínek složení **WHQL** testů

Ověřované vlastnosti

- Práce se **vstupem** a **výstupem** (V/V)
 - Detekce špatného používání **V/V funkcí**
- Přítomnost **uváznutí** (*deadlock*)
 - Ověřování práce se *spin locky*, *mutexy* a *fast mutexy*
- Práce s **DMA**
 - Detekce špatného používání DMA **vyrovnávacích pamětí**, **adaptérů** a **překladových** (*map*) **registrů**
- Práce s **pamětí**
 - Monitorování **alokace** a **dealokace** paměti

Nastavení a spuštění testů

- Spuštění **standardních** testů (vyžaduje **restart**)
 - **verifier /standard /driver <ovladač> [<ovladač> ...]**
- Spuštění / vypnutí testů **za běhu** (/volatile)
 - **verifier /volatile /flags <příznaky-testů> {/adddriver | /removedriver} <ovladač> [<ovladač> ...]**
- Nastavení **simulace nedostatku prostředků**
 - **verifier /volatile /faults <nastavení>**
- Získání informací o **spuštěných** testech
 - **verifier /querysettings**

Podpisy ovladačů

- Umožňují kontrolu **integrity** ovladače
 - Ověření, že nedošlo k **modifikaci** souboru ovladače
- Většina ovladačů **podepsaných** firmou **Microsoft**
 - Musí úspěšně projít sérií **WHQL** (*Windows Hardware Quality Labs*) testů
- **Nepodepsané** ovladače může **ukládat** to **úložiště ovladačů** / **instalovat** pouze **správce**
 - V případě 64-bitových verzí systému **nikdo** (je možné **dočasně vypnout** výběrem **Zakázat vynucení podpisu ovladače** při bootování, platí **jen** do dalšího **restartu**)

Ověřování podpisu ovladačů

- Pomocí nástroje **Ověření podpisu souboru**
 - Spuštění příkazem **sigverif**
 - Produkuje **protokol** s informacemi o ovladačích a **kdo** je podepsal
- Pomocí nástroje **driverquery**
 - **driverquery [/s <počítač>] /si [/fo {table | list | csv}]**
 - **Vypisuje** informace o ovladačích a zda **jsou**, či **nejsou**, podepsány ve formátu **tabulky**, **seznamu** nebo **CSV**
 - Možnost připojení k **jinému** počítači

Správa disků

Údržba disku

- Nástroj **Vyčištění disku**
 - Odstraňuje **soubory v koši**, **dočasné soubory** aplikací a internetu, **webové stránky** offline, **miniatury** apod.
 - Správci mohou odstraňovat **body obnovení** a **stínové kopie** souborů
- Defragmentace disku
- Oprava chyb na disku

Defragmentace disku

- **Přeskupení** dat souborů do **souvislých** bloků
 - Urychluje práci s diskem
- Je možné provádět u interních a externích disků, USB flash disků i **virtuálních disků** (VHD)
- Nelze provádět u **síťových úložišť** (disků apod.)
- Podpora **pouze** souborového systému **NTFS**
- Může běžet periodicky (jako **naplánována úloha**)
- Běží **transparentně**
 - Disk lze **během** defragmentace normálně **používat**

Nástroje pro defragmentaci

- Defragmentace vyžaduje **oprávnění správce**
- Nástroj **defrag** (pro příkazovou řádku)
 - **defrag {<oddíly> | /c | /e <oddíly>} [/a] [/h]**
 - Proveďte defragmentaci **jednotlivých, všech (/c)** nebo **všech kromě zadaných (/e)** oddílů disku
 - Použití přepínače **/a** spustí jen **analýzu** fragmentace
 - Přepínač **/h** spouští nástroj s **normální** prioritou
- Nástroj **Defragmentace disku** (grafický)
 - Umožňuje **navíc** plánovat **periodické** spouštění

Oprava chyb na disku

- **Analýza** chyb na disku (chyby se **neopravují**)
 - **chkdsk <oddíl>**
- **Oprava** všech chyb na disku
 - **chkdsk <oddíl> /f**
- **Nalezení a označení chybných sektorů** na disku
 - **chkdsk <oddíl> /r**
 - Označení na úrovni **souborového systému** (informace o chybných sektorech uloženy v **metadatech NTFS**)
 - Přesune **čitelná** data automaticky do **jiných** sektorů

Přístup k odnímatelným úložištím

- Konfigurace pomocí **zásad skupiny** (pro **počítače**)
 - **Povolení** / **zakázání** čtení, zápisu a spouštění souborů
- Lze nastavovat pro
 - Disky CD a DVD
 - Disketové jednotky
 - Vyměnitelné disky (USB flash disky apod.)
 - Páskové jednotky
 - Zařízení WPD (mobilní telefony, přehrávače, ...)
 - Vlastní zařízení (specifikace přes **GUID třídy** zařízení)

Zásady pro omezování přístupu

Editor místních zásad skupiny

Soubor Akce Zobrazit Nápověda

Místní počítač – zásady

- Konfigurace počítače
 - Nastavení softwaru
 - Nastavení systému Windows
 - Šablony pro správu
 - Ovládací panely
 - Sítě
 - Součásti systému Windows
 - Systém
 - Obnovení systému
 - Ovládací panel výkonu
 - Pomoc při odepření přístupu
 - Poradce při potížích a diagnostika
 - Profily uživatelů
 - Program Ochrana souborů systém
 - Protokol Kerberos
 - Prvotní spuštění antimalwarového
 - Přesměrování složky
 - Přesměrování zařízení
 - Přihlášení
 - Přihlašování k síti
 - Přístup k vyměnitelnému úložišti

Nastavení	Stav
Nastavit dobu do vynucení restartování (v sekundách)	Není nakonfigurováno
Disk CD a DVD: Odepřít oprávnění ke spouštění	Není nakonfigurováno
Disk CD a DVD: Odepřít oprávnění ke čtení	Není nakonfigurováno
Disk CD a DVD: Odepřít oprávnění k zápisu	Není nakonfigurováno
Vlastní třídy: Odepřít oprávnění ke čtení	Není nakonfigurováno
Vlastní třídy: Odepřít oprávnění k zápisu	Není nakonfigurováno
Disketové jednotky: Odepřít oprávnění ke spouštění	Není nakonfigurováno
Disketové jednotky: Odepřít oprávnění ke čtení	Není nakonfigurováno
Disketové jednotky: Odepřít oprávnění k zápisu	Není nakonfigurováno
Vyměnitelné disky: Odepřít oprávnění ke spouštění	Není nakonfigurováno
Vyměnitelné disky: Odepřít oprávnění ke čtení	Není nakonfigurováno
Vyměnitelné disky: Odepřít oprávnění k zápisu	Není nakonfigurováno
Všechny třídy vyměnitelného úložiště: Odepřít veškerá oprávnění	Není nakonfigurováno
Všechna vyměnitelná úložiště: Povolit přímý přístup ve vzdálených relacích	Není nakonfigurováno
Páskové jednotky: Odepřít oprávnění ke spouštění	Není nakonfigurováno
Páskové jednotky: Odepřít oprávnění ke čtení	Není nakonfigurováno
Páskové jednotky: Odepřít oprávnění k zápisu	Není nakonfigurováno
Zařízení WPD: Odepřít oprávnění ke čtení	Není nakonfigurováno
Zařízení WPD: Odepřít oprávnění k zápisu	Není nakonfigurováno

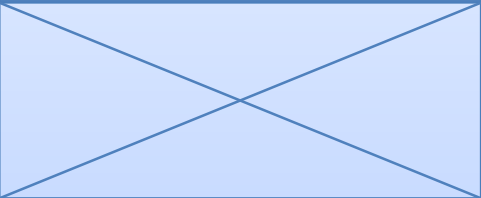
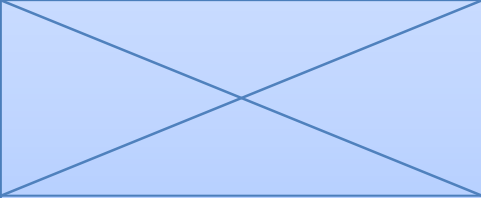
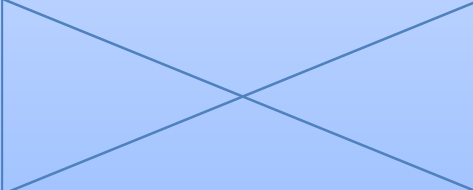
Rozšířené Standardní

19 nastavení

Typy disků (podle typu tabulky oddílů)

- MBR (*Master Boot Record*)
 - Tabulka oddílů v **MBR**, maximálně **4 oddíly** (rozšířený oddíl ovšem může zahrnovat **více** logických oddílů)
 - Disky (a oddíly disků) mohou mít velikost až 2,2 TB
- GPT (*GUID Partition Table*)
 - Tabulka oddílů **na začátku disku** (za MBR), minimálně 16 KB velká (až **128 oddílů**), záloha **na konci disku**
 - Disky (a oddíly disků) mohou mít velikost až 9,4 ZB
- Dynamický (*Dynamic*)

Převody mezi typy disků

Tabulka převodů		Cílový typ disku		
		MBR	GPT	Dynamický
Výchozí typ disku	MBR		Pokud disk neobsahuje žádné oddíly	Kdykoliv , ale disk se může stát nebootovatelným
	GPT	Pokud disk neobsahuje žádné oddíly		Kdykoliv , ale disk se může stát nebootovatelným
	Dynamický	Pokud disk neobsahuje žádné oddíly	Pokud disk neobsahuje žádné oddíly	

- Umístění **systemových oddílů** na dynamických discích **nesmí** být po převodu **změněno**, jinak **nebude** možné z nich již **bootovat**

Dynamické disky

- Tabulka oddílů **na konci disku** (poslední 1 MB) ve formě LDM (*Logical Disk Manager*) databáze
- LDM databáze **replikována** na ostatní dynamické disky (**sdílení** a **záloha** informací o oddílech)
- Každá LDM databáze **identifikována** tzv. skupinou disku (*disk group*)
 - Při importu na počítač **bez** dynamických disků se tato skupina **zachovává**
 - Připojené disky s **jinou** skupinou se označují jako **cizí** a **musí** být manuálně **importovány**

Typy oddílů (svazků)

- Svazky (*volumes*) tvořeny tzv. **oblastmi** disku
 - **Oblasti** jsou **souvislé části** diskového prostoru
- Typy svazků
 - Jednoduché (*simple*)
 - Rozložené (*spanned*)
 - Prokládané (*stripped*, RAID-0)
 - Zrcadlené (*mirrored*, RAID-1)
 - Prokládané s paritou (RAID-5)

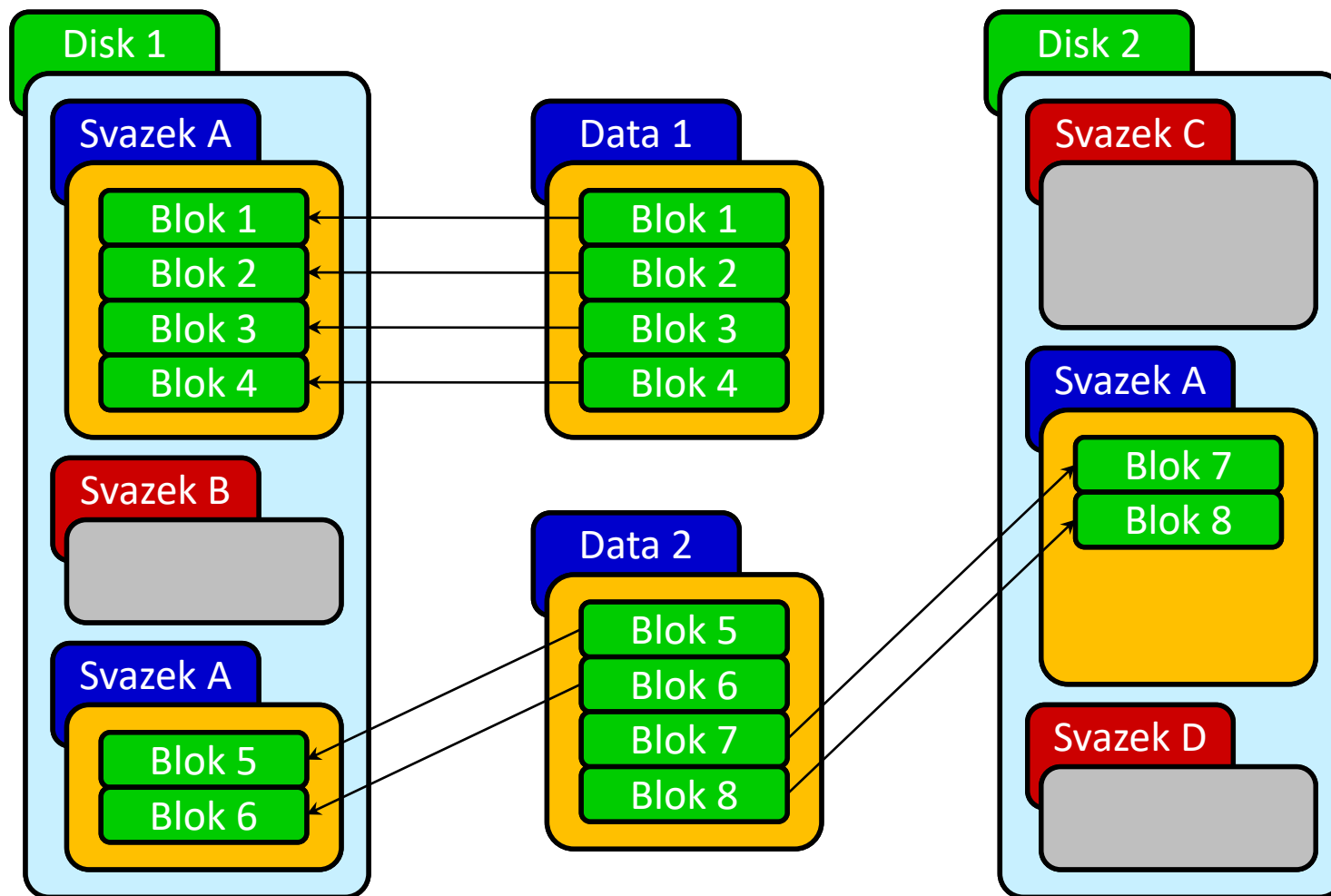
Jednoduchý (simple) svazek

- Tvořen oblastmi z **jediného** disku
 - Lze použít jednu i **více** oblastí
 - Oblasti **nemusí** být stejné velikosti
- Obdoba oddílu u základních disků
- Podporuje **změny** velikosti

Rozložený (spanned) svazek

- Tvořen oblastmi z **více** disků
 - Z každého disku lze použít jednu i **více** oblastí
 - Oblasti **nemusí** být stejné velikosti
- Data jsou ukládána **postupně**
- Zvyšuje riziko **ztráty dat**
 - Selhání **jednoho** disku způsobí selhání **celého** svazku
- Možnost **rozšiřování** svazku o další oblasti
 - Svazky naformátované jako FAT / FAT32 **nelze** rozšířit
- Lze vytvořit rozšířením **jednoduchého** svazku

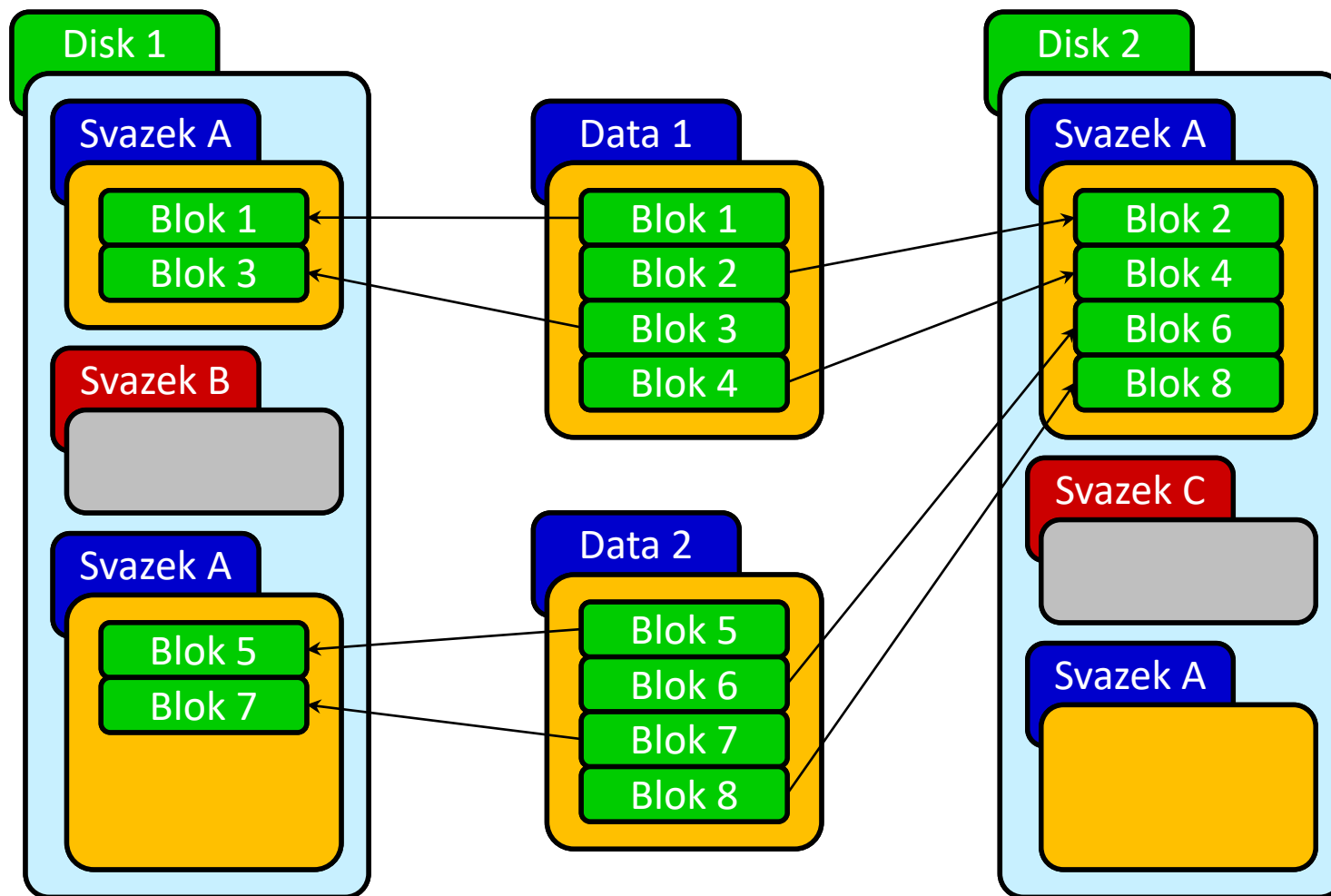
Ilustrace průběhu zaplňování svazku



Prokládaný (striped) svazek (RAID-0)

- Tvořen oblastmi z **alespoň dvou** disků
 - Z každého disku lze použít jednu i **více** oblastí
 - **Součet** velikostí oblastí každého disku **musí** být stejný
- Data jsou ukládána **prokládaně**
 - Data **rozdělena** na malé části (*stripes*) a každá část je uložena do **jiné** oblasti (na **jiný** disk)
 - Zvyšuje **rychlost** čtení i zápisu
- Zvyšuje riziko **ztráty dat**
 - Selhání **jednoho** disku způsobí selhání **celého** svazku

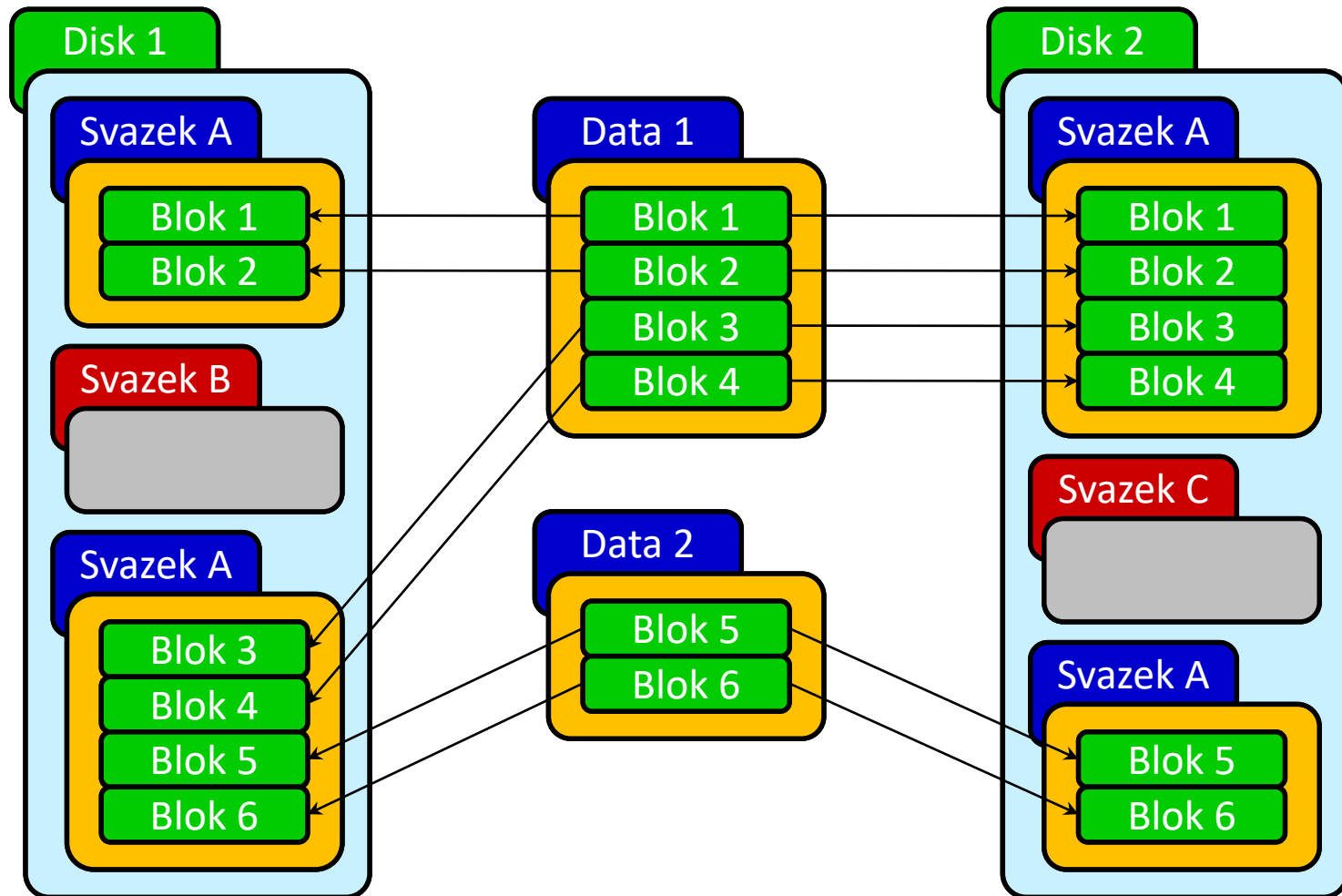
Ilustrace průběhu zaplňování svazku



Zrcadlený (mirrored) svazek (RAID-1)

- Tvořen oblastmi z **právě dvou** disků
 - Z každého disku lze použít jednu i **více** oblastí
 - **Součet** velikostí oblastí každého disku **musí** být stejný
- Data jsou uložena **dvakrát**
 - V obou oblastech (na obou discích) jsou vždy uložena **stejná** data
 - Poskytuje **ochranu** proti selhání disku
 - **Neurychluje** čtení
- Lze použít jako **systemový oddíl** (svazek)

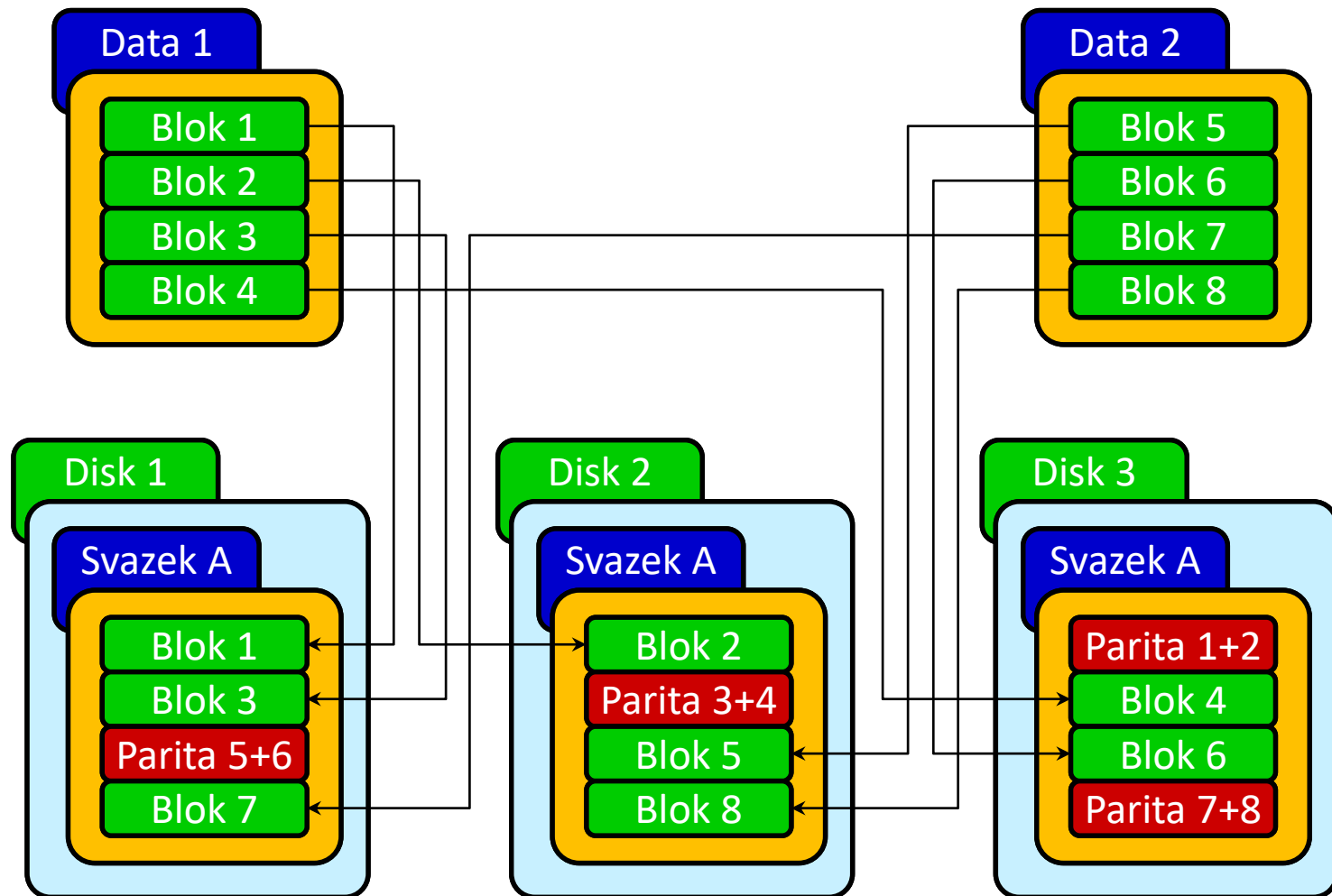
Ilustrace průběhu zaplňování svazku



Prokládaný svazek s paritou (RAID-5)

- Tvořen oblastmi z **alespoň tří** disků
 - Z každého disku lze použít jednu i **více** oblastí
 - **Součet** velikostí oblastí každého disku **musí** být stejný
- Data **s paritou** jsou ukládána **prokládaně**
 - Data **rozdělena** na malé části a každá část je uložena do **jiné** oblasti (na **jiný** disk), do **jedné** oblasti je vždy uložena komprimovaná **parita** dat ze **zbylých** oblastí
 - Poskytuje **ochranu** proti selhání disku
 - Zvyšuje **rychlost** čtení a **částečně** i zápisu
- Ve **Windows 10** **není** tento svazek podporován

Ilustrace průběhu zaplňování svazku



Prostory úložišť (Storage Spaces)

- Technologie pro **virtualizaci** (a **správu**) úložišť dat
 - Seskupování disků do **fondů úložišť** (*storage pools*)
 - Svazky (**prostory úložišť**) vytvářeny v rámci **fondů**
 - Důraz kladen na **ochranu dat** (ne **zvýšení výkonu**)
- **Fondy úložišť** mohou být tvořeny
 - Standardními interními disky
 - Externími USB disky
 - Virtuálními disky
- Podpora od **Windows 8** a **Windows Server 2012**

Vytvoření nového fondu úložiště

The image shows two overlapping windows from the Windows Storage Spaces application. The background window is titled 'Prostory úložišť' (Storage Spaces) and displays the main management interface. The foreground window is titled 'Vytvořit fond úložiště' (Create storage pool) and shows the process of selecting disks for a new pool.

Prostory úložišť (Storage Spaces)

Hlavní ovládací panel

Vytvořit nový fond a prostor úložiště

Spravovat prostory úložiště

Pomocí subsystému Prostory úložiště můžete ukládat soubory na dvě nebo více jednotek, čímž budete chráněni před selháním jednotky. Subsystém Prostory úložiště vám také umožňuje snadno přidávat další jednotky, pokud vám docházelo dostupné místo na stávajících jednotkách. Pokud se vám nezobrazují odkazy na úlohy, klikněte na možnost Změnit nastavení.



Viz také

- Historie souborů
- Nástroj BitLocker Drive Encryption

Vytvořit nový fond úložiště (Create storage pool)

Vybrat jednotky k vytvoření fondu úložiště

Neformátované jednotky

<input checked="" type="checkbox"/>		Virtual HD ATA Device Připojeno přes ATA 120 GB	Disk 1
<input checked="" type="checkbox"/>		Virtual HD ATA Device Připojeno přes ATA 120 GB	Disk 2

Vytvořit fond Storno

Vytvoření nového prostoru úložiště

The image shows two overlapping windows from the Windows Storage Spaces application. The foreground window is titled "Vytvořit prostor úložiště" (Create storage space) and contains the following fields and information:

- Název a písmeno jednotky:** Name: "Prostor úložiště", Drive letter: "E:".
- Odolnost:** Type: "Dvoucestný zrcadlový svazek" (Two-way mirrored).
- Velikost:** Total pool capacity: 238 GB, Available pool capacity: 238 GB, Size (maximum): 119 GB, Including redundancy: 238 GB.

Informational messages are present:

- "Dvoucestný prostor úložiště se zrcadlením zapisuje dvě kopie dat a pomáhá chránit před selháním jedné jednotky. Dvoucestný prostor úložiště se zrcadlením vyžaduje nejméně dvě jednotky."
- "Prostor úložiště může být větší, než je celková dostupná kapacita ve fondu úložiště. Pokud bude ve fondu nedostatečná kapacita, můžete přidat další jednotky."

Buttons at the bottom: "Vytvořit prostor úložiště" and "Storno".

The background window is titled "Prostory úložiště" (Storage Spaces) and shows the "Fond úložiště" (Storage pool) section with a capacity of 512 MB of 238 GB. It lists two physical units:

Fyzické jednotky	Status	Operace
Virtual HD ATA Device Připojeno přes ATA Využito: 0,20 % Poskytováno 119 GB kapacity fondu	OK	Přejmenovat Odebrat
Virtual HD ATA Device Připojeno přes ATA Využito: 0,20 % Poskytováno 119 GB kapacity fondu	OK	Přejmenovat Odebrat

A blue arrow points from the "Vytvořit prostor úložiště" button in the background window to the "Vytvořit prostor úložiště" button in the foreground window.

Podporované typy svazků (1)

- **Jednoduchý (bez odolnosti) (*simple*)**
 - Obdoba **rozloženého** svazku u dynamických disků
 - Zapisuje se **jediná kopie** dat
 - **Žádná ochrana** proti selhání disku
 - Vyžaduje pouze 1 disk
- **Dvoucestný zrcadlový svazek (*two-way mirror*)**
 - Obdoba **zrcadleného** svazku u dynamických disků
 - Zapisují se **2 kopie** dat
 - Ochrana proti selhání **1 disku**
 - Vyžaduje alespoň 2 disky

Podporované typy svazků (2)

- **Třícestný zrcadlový svazek** (*three-way mirror*)
 - Zapisují se **3 kopie** dat, ochrana proti selhání **2 disků**
 - Vyžaduje alespoň 5 disků
- **Parita** (*parity*)
 - Obdoba **prokládaného disku s paritou** u dynamických disků
 - Zapisuje se **jediná kopie** dat spolu s informacemi o **paritě**
 - Informace o paritě **rozprostřeny** napříč použitými disky
 - Ochrana proti selhání **1 disku**
 - Vyžaduje alespoň 3 disky

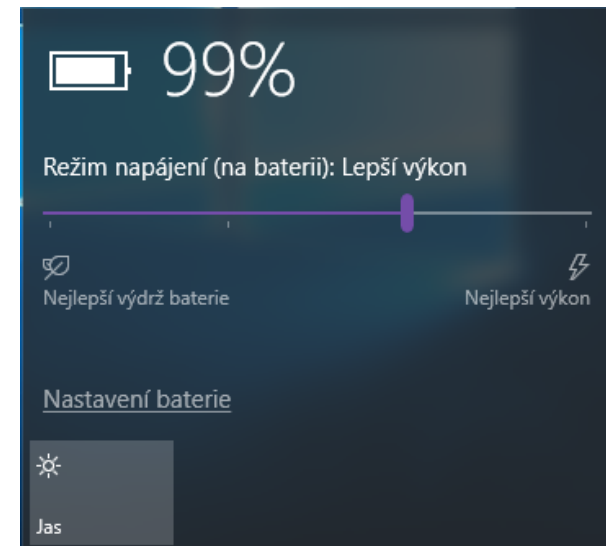
Správa napájení

Schémata napájení

- Sada nastavení určujících jak má systém využívat energii, když je napájen **z baterie** nebo **ze sítě**
- Aplikují se na úrovni **počítače**
 - V jednom okamžiku může být aktivní **jediné** schéma
- Správa v **Možnostech napájení**
- **Windows 10** obsahuje 3 základní schémata
 - Vysoký výkon
 - Rovnováha
 - Úsporný režim

Změny ve verzi 1709 Fall Creators Update

- Všechna schémata napájení mimo Rovnováha jsou při upgradu odstraněna (stále lze přidat vlastní)
- Do vlastností baterie přidán posuvník s možností ovlivnit v přednastavených krocích výkon a spotřebu
- Spořič baterie



Spořič baterie

Prodlouží výdrž baterie tím, že v případě nízkého stavu baterie omezí aktivity na pozadí a nabízená oznámení.

Zapnout Spořič baterie automaticky, když nabití baterie klesne pod:

20 %

Stav spořiče baterie do dalšího nabití

Vypnuto

Snížit jas obrazovky, když je zapnutý spořič baterie

Podporované úsporné režimy (1)

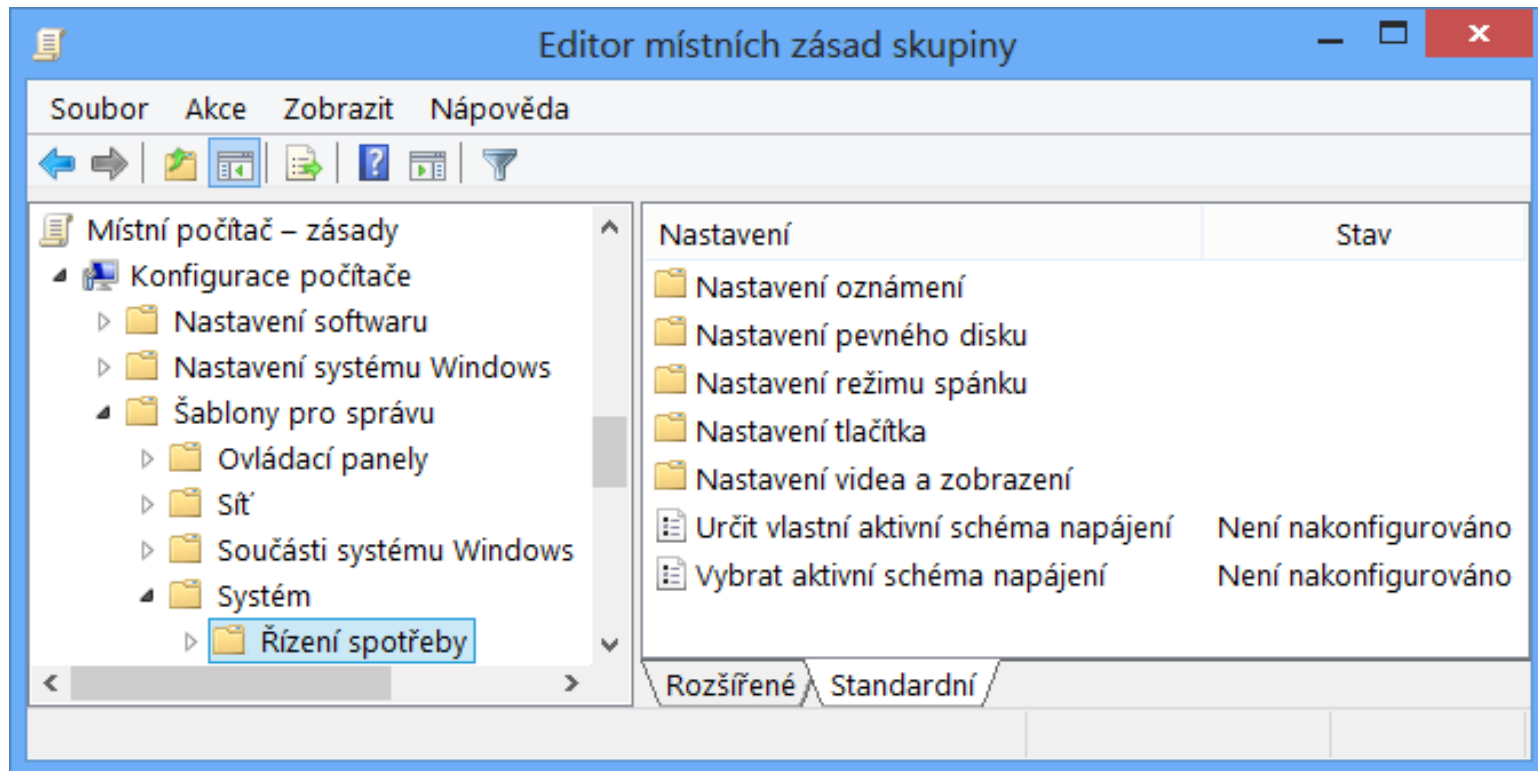
- Režim spánku
 - Paměť RAM a zařízení, které mohou probudit počítač (klávesnice, myši, síťové karty) zůstávají **zapnuty**
 - Procesor a ostatní zařízení **vypnuta**
 - **Rychlé** probuzení počítače (vše pořád v paměti RAM)
- Hibernace
 - Veškerý obsah paměti RAM je uložen **na disk** (soubor **hiberfil.sys**)
 - Všechna zařízení jsou **vypnuta**
 - Při probuzení je obsah paměti RAM obnoven **z disku**

Podporované úsporné režimy (2)

- Hybridní režim spánku
 - Režim spánku při kterém se navíc obsah paměti RAM uloží na disk (soubor **hiberfil.sys**)
 - Rychlé probuzení počítače (použijí se data v paměti RAM, pokud nedošlo k vypnutí)
 - Chrání proti ztrátě dat v případě přerušení napájení
 - Často se používá u stolních počítačů (nemají baterii)

Nastavení přes zásady skupiny

- Možnost nastavit, zda mohou otevřené soubory nebo aplikace znemožnit uspání počítače



Správa pomocí nástroje powercfg

- Umožňuje
 - Specifikovat **zařízení**, jenž mohou **probouzet** počítač
 - Přepínače **/deviceenablewake** a **/devicedisablewake**
 - **Importovat** a **exportovat** schémata napájení
 - Přepínače **/import** a **/export**
 - Specifikovat **ovladače**, **aplikace** a **služby**, jenž mohou **zabránit** přechodu do režimu spánku
 - Přepínač **/requestoverride <typ> <název> System**
 - Nastavovat **oprávnění** pro provádění **změn** nastavení
 - Přepínač **/setsecuritydescriptor <guid> <sddl>**