

# Desktop systémy Microsoft Windows

IW1/XMW1 2010/2011

**Jan Fiedor**

ifiedor@fit.vutbr.cz

Fakulta Informačních Technologií

Vysoké Učení Technické v Brně

Božetěchova 2, 612 66 Brno

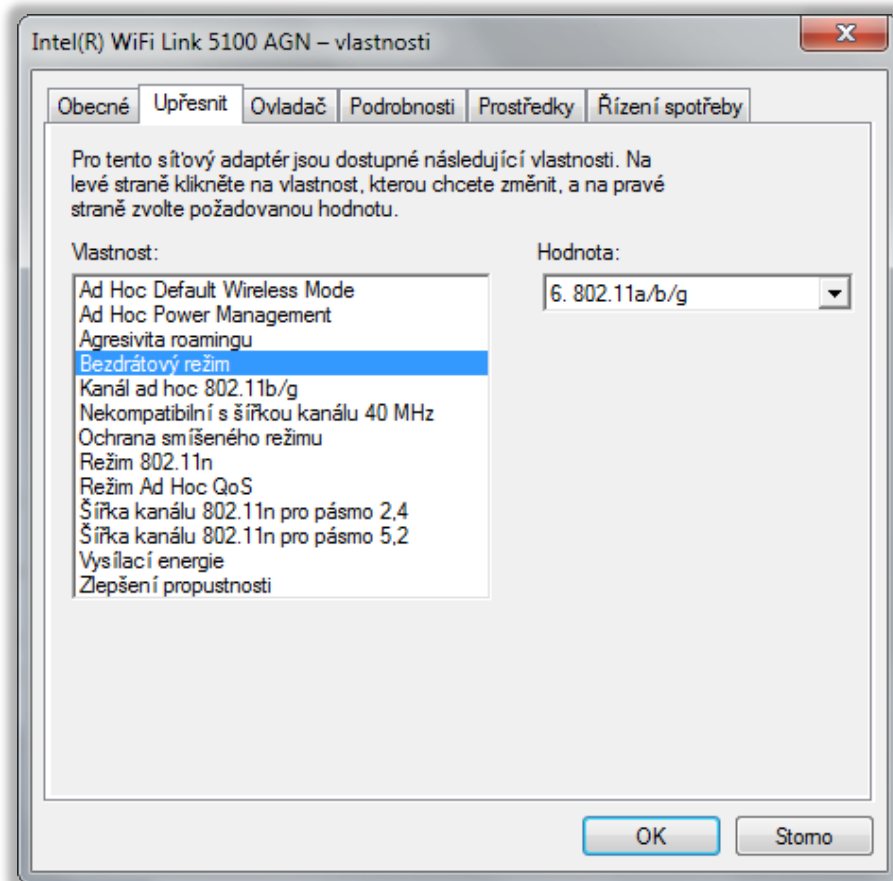
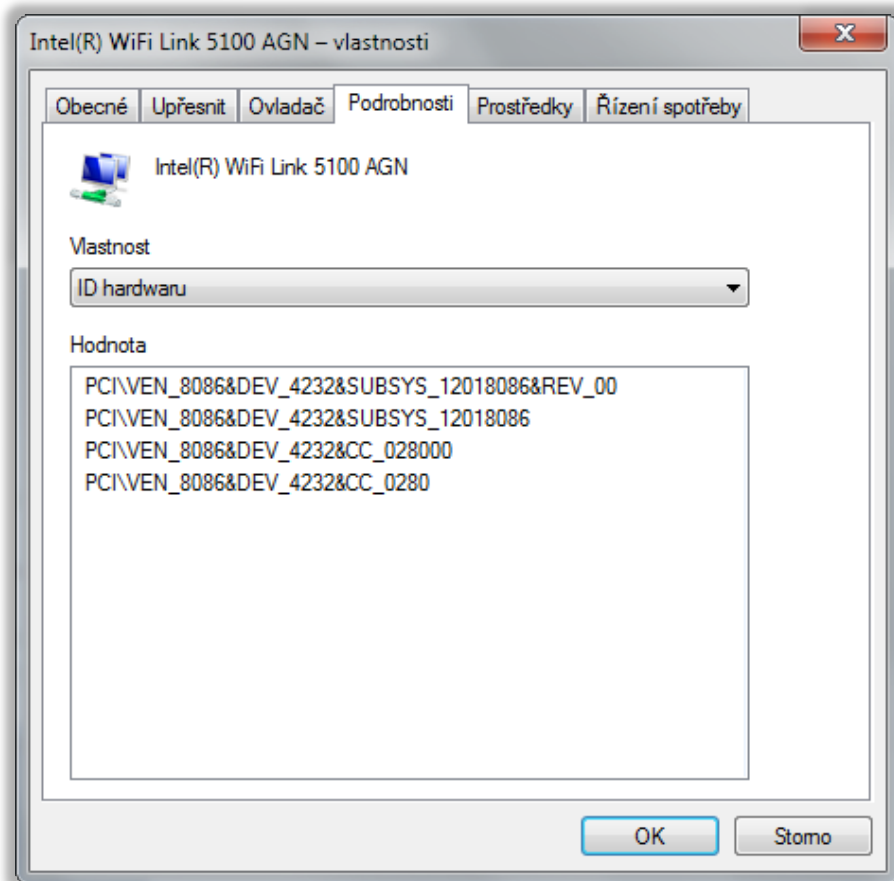
Revize 21.11.2010

# Správa zařízení

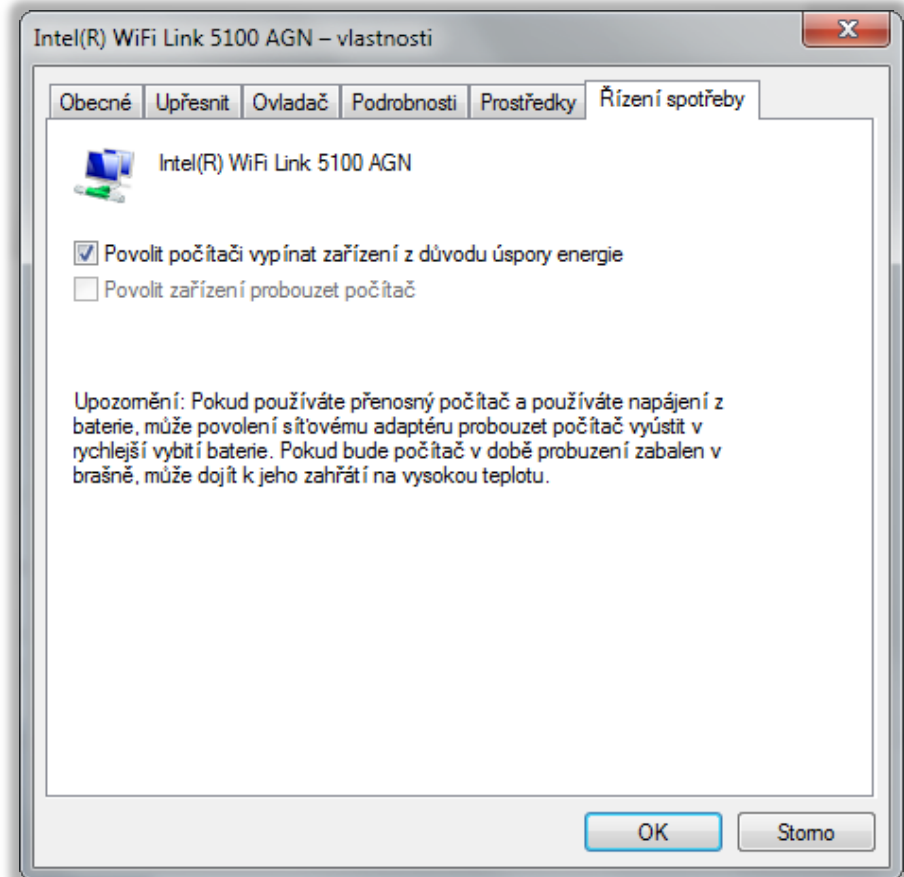
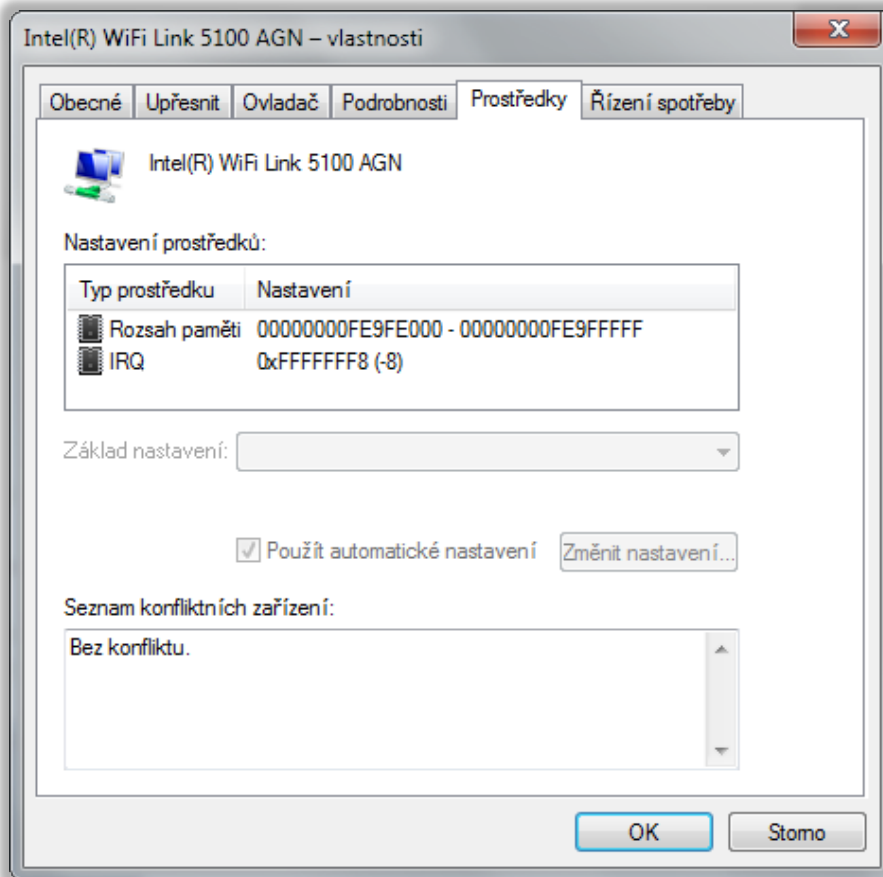
# Správce zařízení (Device Manager)

- Grafické rozhraní pro **správu zařízení**
  - Zobrazení informací o **ovladačích** a **zdrojích** zařízení
  - **Instalace**, **odinstalace** a **aktualizace** ovladačů zařízení
  - Změna pokročilých **nastavení** nebo **vlastností** zařízení
- MMC konzole **devmgmt.msc**
- Možnost připojení k **vzdálenému počítači**
  - Spuštění pouze v **režimu pro čtení** (*read-only mode*)
- Některá zařízení jsou **skrytá**

# Podrobnosti a upřesňující nastavení



# Prostředky a řízení spotřeby



# Instalace ovladačů zařízení

- **Automaticky**
  - Pouze u **Plug and Play** (PnP) zařízení
  - Instalaci zajišťuje služba **Plug and Play**
  - Ovladač je vybrán na základě **informací** poskytnutých **zařízením** (ID Hardwaru apod.)
  - Ovladač musí být přítomen v **úložišti ovladačů**
- **Manuálně**
  - Instalace pomocí průvodce **Přidat hardware**
  - Ovladač vybrán **uživatelé**

# Aktualizace ovladačů zařízení

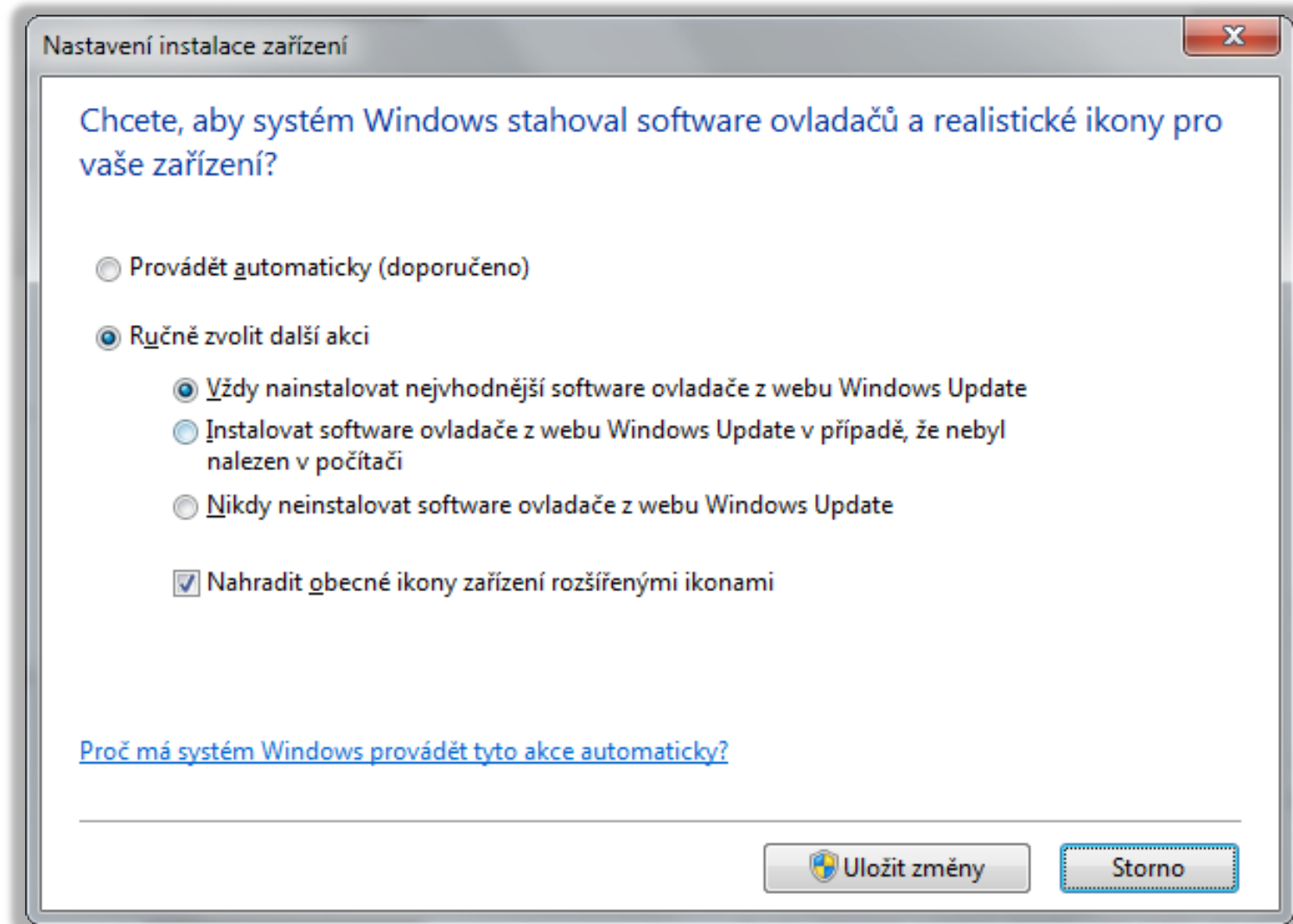
- **Automaticky**

- Stažení z **Windows Update** a následná instalace
- Lze vypnout v **Nastavení instalace zařízení**
  - V případě použití **Windows Server Update Services (WSUS)** automaticky **vypnuto**

- **Manuálně**

- Pomocí průvodce **Aktualizovat software ovladače**

# Nastavení stahování ovladačů zařízení

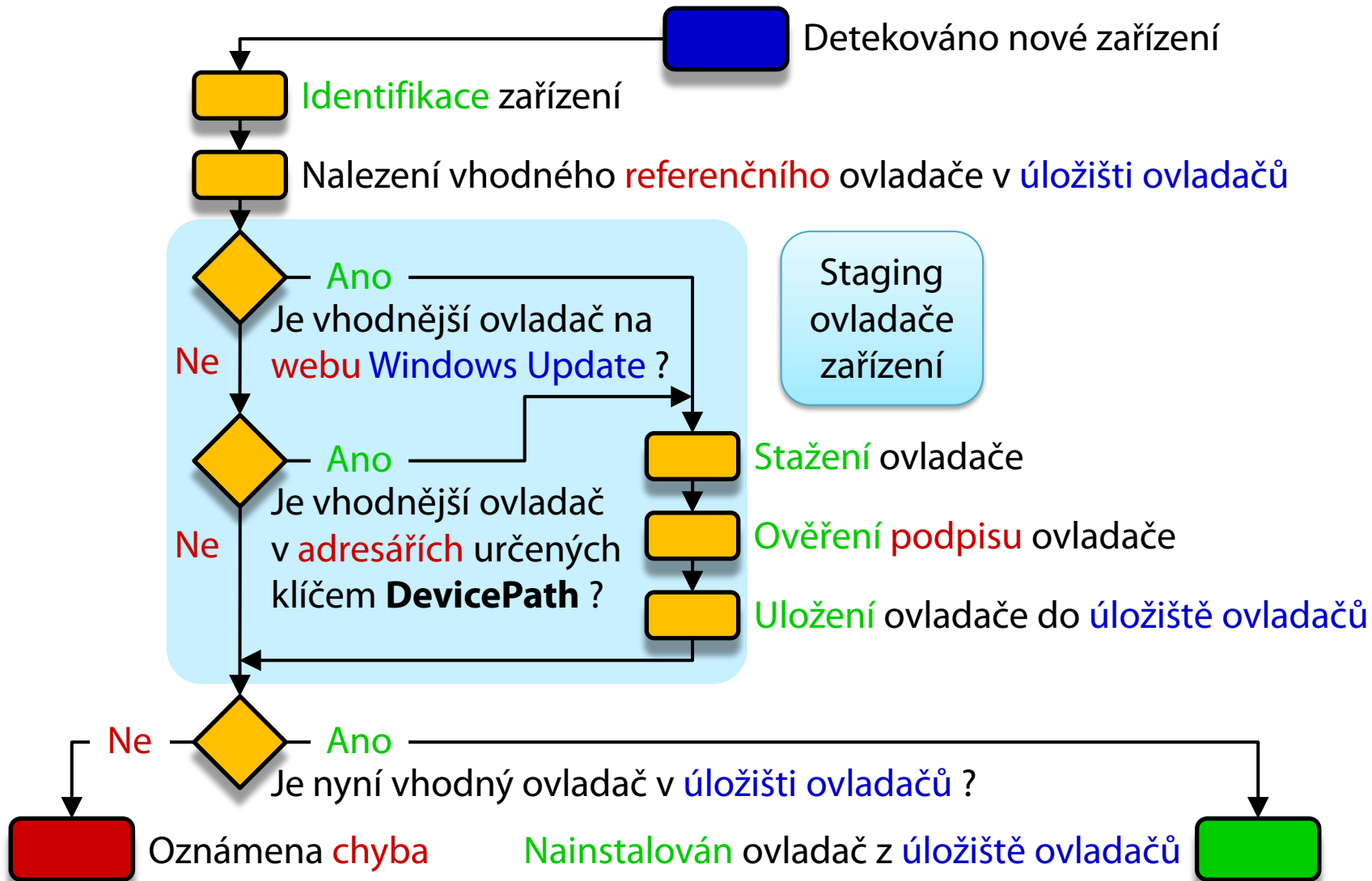




# Staging ovladačů zařízení

- Proces **vyhledání, ověření** a **uložení ovladače** zařízení do **úložiště ovladačů** (*driver store*)
- Může provádět **kdokoliv** (i **standardní** uživatel)
  - Od **Windows 7** běží celý proces v **kontextu systému** bez jakékoliv interakce s uživatelem
- **Vyhledávání** ovladačů zařízení
  - Na **webu Windows Update**
  - V **adresářích** určených **klíčem registru DevicePath**
    - Obsažen v **HKEY\_LOCAL\_MACHINE\Software\Microsoft\Windows\CurrentVersion**

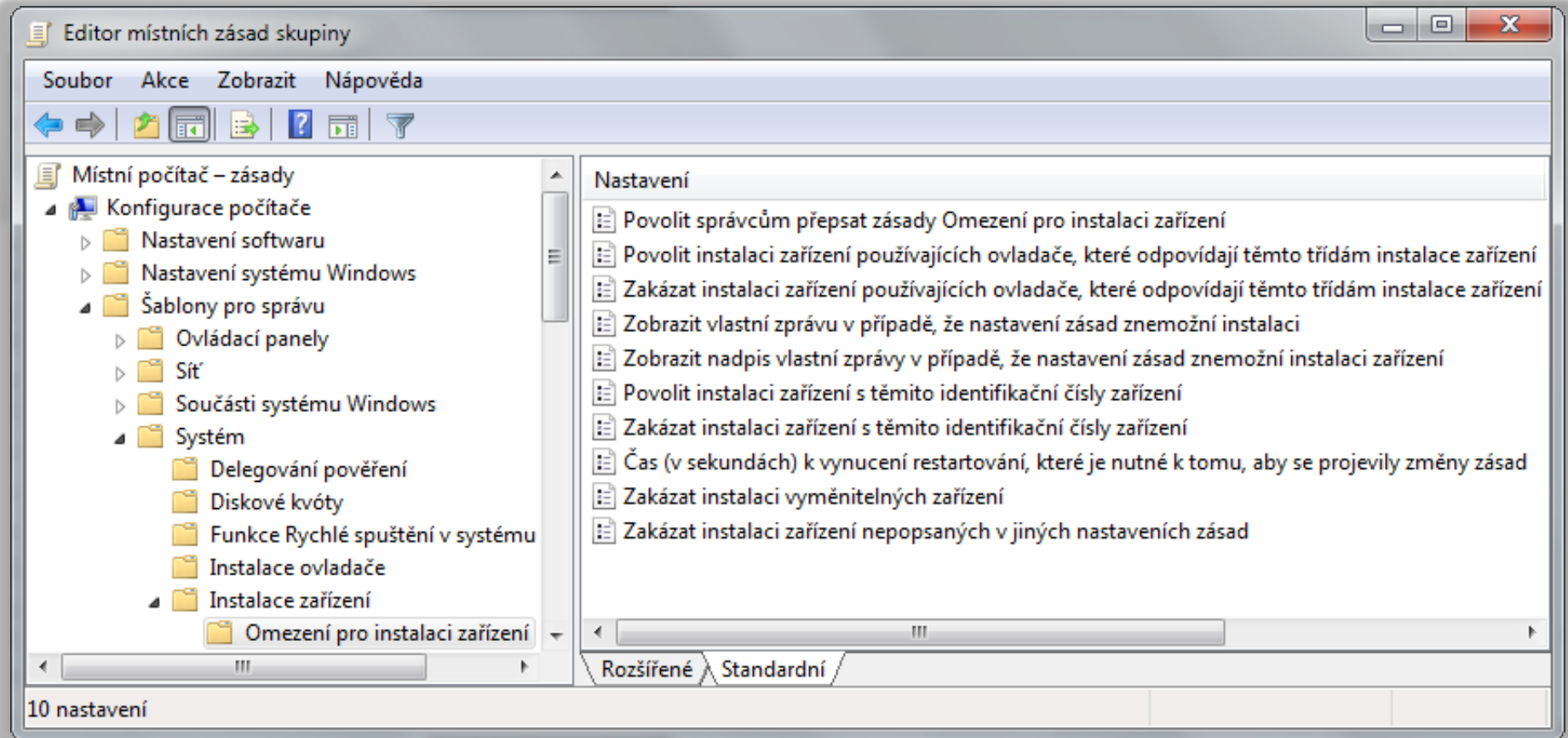
# Proces instalace zařízení



# Omezování instalací zařízení

- **Nastavení** v zásadách skupiny
- Týká se **všech** uživatelů na daném **počítači** (patří do sekce **konfigurace počítače**)
  - Pro **správce** lze nastavit **ignorování** všech omezení
- Probíhá na základě
  - **Identifikačního čísla** zařízení (vlastnosti **ID hardwaru** nebo **ID compatibility**)
  - **Třídy** zařízení (třída **musí** být zadána ve formě **GUID**)
- Lze **zakázat** instalace vyměnitelných zařízení

# Zásady omezující instalace zařízení



# Proces povolení / zakázání instalace



# Řešení problémů s ovladači zařízení

- **O**dinstalování **o**vladače nebo **z**akázání **z**ařízení
- **N**avrácení (*Roll Back*) k **p**ředchozímu ovladači
  - Při **a**ktualizaci ovladačů je jejich **s**tará verze (**p**ouze ta **p**oslední) ponechána v **ú**ložišti ovladačů
- Obnovení **s**ystému (*System Restore*)
  - **O**bnovení obsahu **ú**ložiště ovladačů i **n**ainstalovaných ovladačů zařízení
- Použití **p**oslední známé funkční konfigurace
  - Použití posledních **s**právně fungujících systémových **n**astavení (zahrnuje i nastavení **o**vladačů)

# Ověřovač ovladačů (Driver Verifier)

- Nástroj pro **monitorování** běhu ovladačů
  - Musí běžet s oprávněními **správce**
- Možnost **simulace**
  - Nedostatku zdrojů (paměti apod.)
  - Dlouhého vyřizování V/V požadavků
- **Úspěšné** provedení **standardních** testů je jednou z podmínek složení **WHQL** testů

# Ověřované vlastnosti

- Práce se **vstupem** a **výstupem** (V/V)
  - Detekce špatného používání **V/V funkcí**
- Přítomnost **uváznutí** (*Deadlock*)
  - Ověřování práce se *spin locky*, *mutexy* a *fast mutexy*
- Práce s **DMA**
  - Detekce špatného používání DMA **vyrovnávacích pamětí**, **adaptérů** a **překládových** (*map*) **registrů**
- Práce s **pamětí**
  - Monitorování **alokace** a **dealokace** paměti



# Nastavení a spuštění testů

- Spuštění **standardních** testů (vyžaduje **restart**)
  - `verifier /standard /driver <ovladač> [<ovladač> ...]`
- Spuštění / vypnutí testů **za běhu** (`/volatile`)
  - `verifier /volatile /flags <příznaky-testů> {/adddriver | /removedriver} <ovladač> [<ovladač> ...]`
- Změna **nastavení** simulace nedostatku zdrojů
  - `verifier /volatile /faults <nastavení>`
- Získání informací o **spuštěných** testech
  - `verifier /querysettings`

# Podpisy ovladačů

- Umožňují kontrolu **integrity** ovladače
  - Ověření, že nedošlo k **modifikaci** souboru ovladače
- Většina ovladačů **podepsaných** firmou **Microsoft**
  - **Musí** úspěšně **projít** sérií **WHQL** (*Windows Hardware Quality Labs*) testů
- **Nepodepsané** ovladače může **ukládat** to **úložiště ovladačů** / **instalovat** pouze **správce**
  - V případě 64-bitových verzí systému **nikdo** (je možné **dočasně vypnout** výběrem **Zakázat vynucení podpisu ovladače** při bootování, platí **jen** do dalšího **restartu**)

# Ověřování podpisu ovladačů

- Pomocí nástroje **Ověření podpisu souboru**
  - Spuštění příkazem **sigverif**
  - Produkuje **protokol** s informacemi o ovladačích a **kdo** je podepsal
- Pomocí nástroje **driverquery**
  - **driverquery [/s <počítač>] /si [/fo {table | list | csv}]**
  - **Vypisuje** informace o ovladačích a zda **jsou**, či **nejsou**, podepsány ve formátu **tabulky**, **seznamu** nebo **CSV**
  - Možnost připojení k **jinému** počítači

# Správa disků

# Údržba disku

- Nástroj **Vyčištění disku**
  - Odstraňuje **soubory v koši**, **dočasné soubory** aplikací a internetu, **webové stránky** offline, **miniatury** apod.
  - Správci mohou odstraňovat **body obnovení** a **stínové kopie** souborů
- Defragmentace disku
- Oprava chyb na disku

# Defragmentace disku

- Přeskupení dat souborů do **souvislých** bloků
  - Urychluje práci s diskem
- Je možné provádět u **interních** a **externích** disků, **USB flash disků** i **virtuálních disků** (VHD)
- **Nelze** provádět u **síťových úložišť** (disků apod.)
- Podpora **pouze** souborového systému NTFS
- Může běžet periodicky (jako **naplánována úloha**)
- Běží **transparentně**
  - Disk lze **během** defragmentace normálně **používat**

# Nástroje pro defragmentaci

- Defragmentace vyžaduje **oprávnění správce**
- Nástroj **defrag** (pro příkazovou řádku)
  - **defrag {<oddíly> | /c | /e <oddíly>} [/a] [/h]**
  - Proveďte defragmentaci **jednotlivých, všech (/c)** nebo **všech kromě zadaných (/e)** oddílů disku
  - Použití přepínače **/a** spustí jen **analýzu** fragmentace
  - Přepínač **/h** spouští nástroj s **normální** prioritou
- Nástroj **Defragmentace disku** (grafický)
  - Umožňuje **navíc** plánovat **periodické** spouštění

# Oprava chyb na disku

- **Analýza** chyb na disku (chyby se **neopravují**)
  - **chkdsk <oddíl>**
- **Oprava** všech chyb na disku
  - **chkdsk <oddíl> /f**
- **Nalezení a označení chybných sektorů** na disku
  - **chkdisk <oddíl> /r**
  - Označení na úrovni **souborového systému** (**informace** o chybných sektorech **uloženy** v metadatech NTFS)
  - Přesune **čitelná** data automaticky do **jiných** sektorů



# Přístup k odnímatelným úložištím

- Konfigurace pomocí **zásad skupiny** (pro **počítače**)
  - **Povolení** / **zakázání** čtení, zápisu a spouštění souborů
- Lze nastavovat pro
  - Disky CD a DVD
  - Disketové jednotky
  - Vyměnitelné disky (USB flash disky apod.)
  - Páskové jednotky
  - Zařízení WPD (mobilní telefony, přehrávače, ...)
  - Vlastní zařízení (specifikace přes GUID třídy zařízení)

# Zásady pro omezování přístupu

Editor místních zásad skupiny

Soubor Akce Zobrazit Nápověda

- Součásti systému Windows
  - System
    - Delegování pověření
    - Diskové kvóty
    - Funkce Rychlé spuštění v systému
    - Instalace ovladače
    - Instalace zařízení
    - iSCSI
    - Model Distributed COM
    - Možnosti vypnutí
    - Obnovení
    - Obnovení systému
    - Ovládací panel výkonu
    - Podsystem Kerberos
    - Poradce při potížích a diagnostika
    - Profily uživatelů
    - Program Ochrana souborů systém
    - Přesměrování složky
    - Přesměrování zařízení
    - Přihlášení
    - Přihlašování k síti
    - Přístup k vyměnitelnému úložišti**

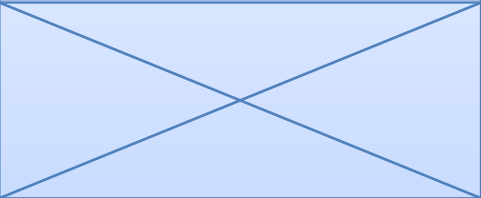
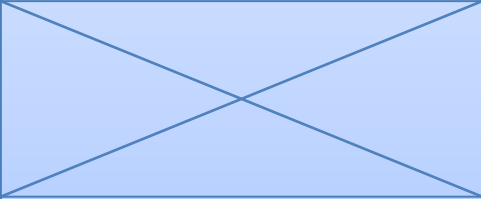
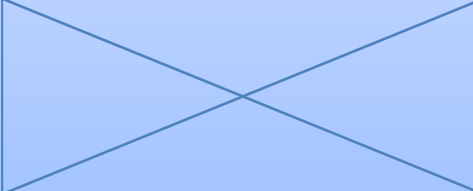
Nastavení	Stav
Doba do vynucení restartování (sekundy)	Není nakonfigurováno
Disk CD a DVD: Odepřít oprávnění ke spuštění	Není nakonfigurováno
Disk CD a DVD: Odepřít přístup ke čtení	Není nakonfigurováno
Disk CD a DVD: Odepřít přístup pro zápis	Není nakonfigurováno
Vlastní třídy: Odepřít přístup ke čtení	Není nakonfigurováno
Vlastní třídy: Odepřít přístup pro zápis	Není nakonfigurováno
Disketové jednotky: Odepřít oprávnění ke spuštění	Není nakonfigurováno
Disketové jednotky: Odepřít přístup ke čtení	Není nakonfigurováno
Disketové jednotky: Odepřít přístup pro zápis	Není nakonfigurováno
Vyměnitelné disky: Odepřít oprávnění ke spuštění	Není nakonfigurováno
Vyměnitelné disky: Odepřít přístup ke čtení	Není nakonfigurováno
Vyměnitelné disky: Odepřít přístup pro zápis	Není nakonfigurováno
Všechny třídy vyměnitelného úložiště: Odepřít veškerý přístup	Není nakonfigurováno
Všechna vyměnitelná úložiště: Povolit přímý přístup ve vzdálených relacích	Není nakonfigurováno
Páskové jednotky: Odepřít oprávnění ke spuštění	Není nakonfigurováno
Páskové jednotky: Odepřít přístup ke čtení	Není nakonfigurováno
Páskové jednotky: Odepřít přístup pro zápis	Není nakonfigurováno
Zařízení WPD: Odepřít přístup ke čtení	Není nakonfigurováno
Zařízení WPD: Odepřít přístup pro zápis	Není nakonfigurováno

Rozšířené Standardní

# Typy disků (podle typu tabulky oddílů)

- MBR (*Master Boot Record*)
  - Tabulka oddílů v **MBR**, maximálně **4 oddíly** (rozšířený oddíl ovšem **může** zahrnovat **více** logických oddílů)
  - Disky (a oddíly disků) mohou mít velikost až 2,2 TB
- GPT (*GUID Partition Table*)
  - Tabulka oddílů **na začátku disku** (za MBR), minimálně 16 KB velká (až **128 oddílů**), záloha **na konci disku**
  - Disky (a oddíly disků) mohou mít velikost až 9,4 ZB
- Dynamický (*Dynamic*)

# Převody mezi typy disků

Tabulka převodů		Cílový typ disku		
		MBR	GPT	Dynamický
Výchozí typ disku	MBR		Pokud disk <b>neobsahuje</b> žádné oddíly	<b>Kdykoliv</b> , ale disk se může stát nebootovatelným
	GPT	Pokud disk <b>neobsahuje</b> žádné oddíly		<b>Kdykoliv</b> , ale disk se může stát nebootovatelným
	Dynamický	Pokud disk <b>neobsahuje</b> žádné oddíly	Pokud disk <b>neobsahuje</b> žádné oddíly	

- Umístění **systemových oddílů** na dynamických discích **nesmí** být po převodu **změněno**, jinak **nebude** možné z nich již **bootovat**

# Dynamické disky

- Tabulka oddílů **na konci disku** (poslední 1 MB) ve formě LDM (*Logical Disk Manager*) databáze
- LDM databáze **replikována** na ostatní dynamické disky (**sdílení** a **záloha** informací o oddílech)
- Každá LDM databáze **identifikována** tzv. skupinou disku (*disk group*)
  - Při importu na počítač **bez** dynamických disků se tato skupina **zachovává**
  - Připojené disky s **jinou** skupinou se označují jako **cizí** a **musí** být manuálně **importovány**

# Typy oddílů (svazků)

- Svazky (*volumes*) tvořeny tzv. **oblastmi** disku
  - Oblasti jsou **souvislé části** diskového prostoru
- Typy svazků
  - Jednoduché (*simple*)
  - Rozložené (*spanned*)
  - Prokládané (*stripped*, RAID-0)
  - Zrcadlené (*mirrored*, RAID-1)
  - Prokládané s paritou (RAID-5)

# Jednoduchý (simple) svazek

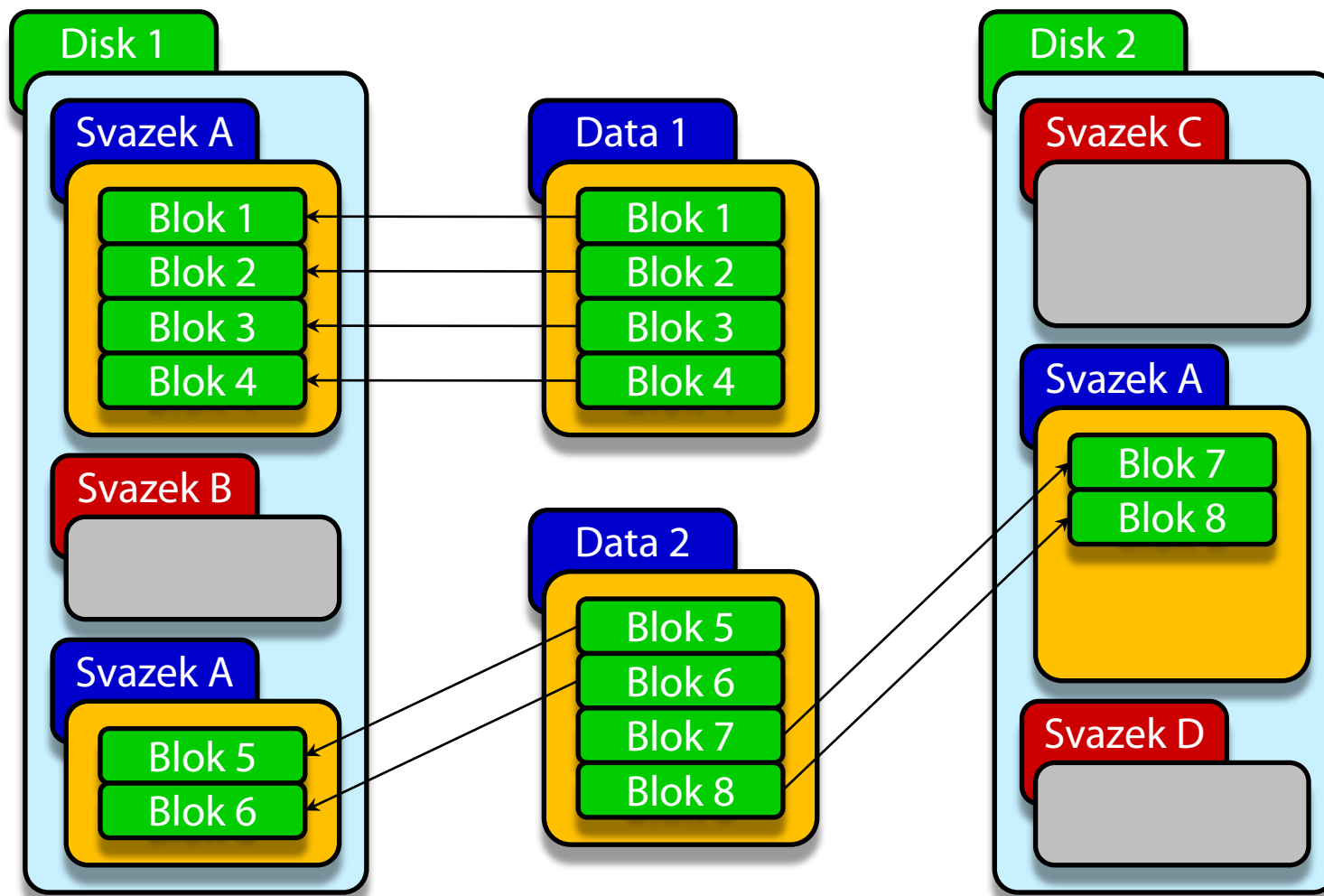
- Tvořen oblastmi z **jediného** disku
  - Lze použít jednu i **více** oblastí
  - Oblasti **nemusí** být stejné velikosti
- Obdoba oddílu u základních disků
- Podporuje **změny** velikosti

# Rozložený (spanned) svazek

- Tvořen oblastmi z **více** disků
  - Z každého disku lze použít jednu i **více** oblastí
  - Oblasti **nemusí** být stejné velikosti
- Data jsou ukládána **postupně**
- Zvyšuje riziko **ztráty dat**
  - Selhání **jednoho** disku způsobí selhání **celého** svazku
- Možnost **rozšiřování** svazku o další oblasti
  - Svazky naformátované jako FAT / FAT32 **nelze** rozšířit
- Lze vytvořit rozšířením **jednoduchého** svazku



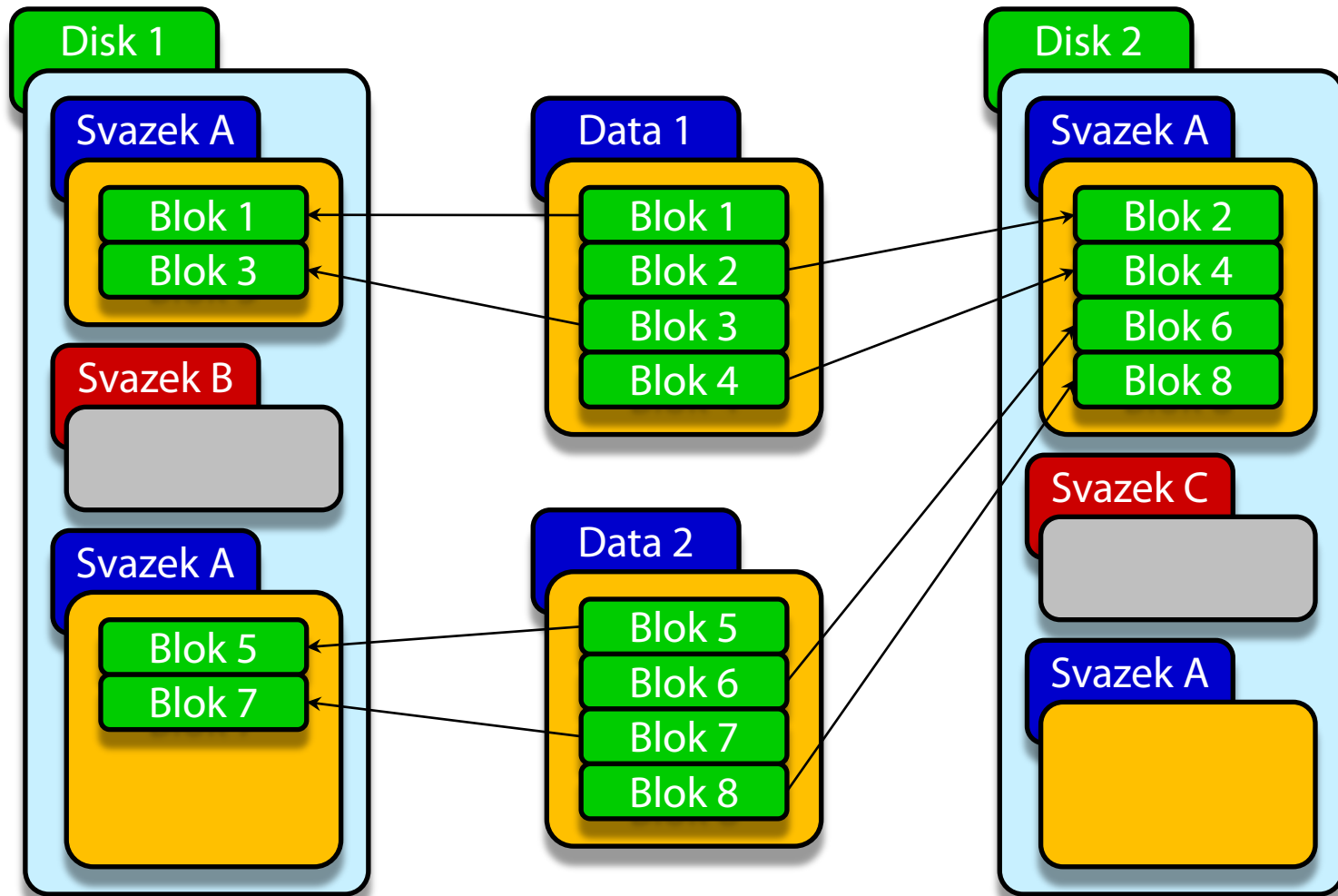
# Ilustrace průběhu zaplňování svazku



# Prokládaný (stripped) svazek (RAID-0)

- Tvořen oblastmi z **alespoň dvou** disků
  - Z každého disku lze použít jednu i **více** oblastí
  - **Součet** velikostí oblastí každého disku **musí** být stejný
- Data jsou ukládána **prokládaně**
  - Data **rozdělena** na malé části (*stripes*) a každá část je uložena do **jiné** oblasti (na **jiný** disk)
  - Zvyšuje **rychlost** čtení i zápisu
- Zvyšuje riziko **ztráty dat**
  - Selhání **jednoho** disku způsobí selhání **celého** svazku

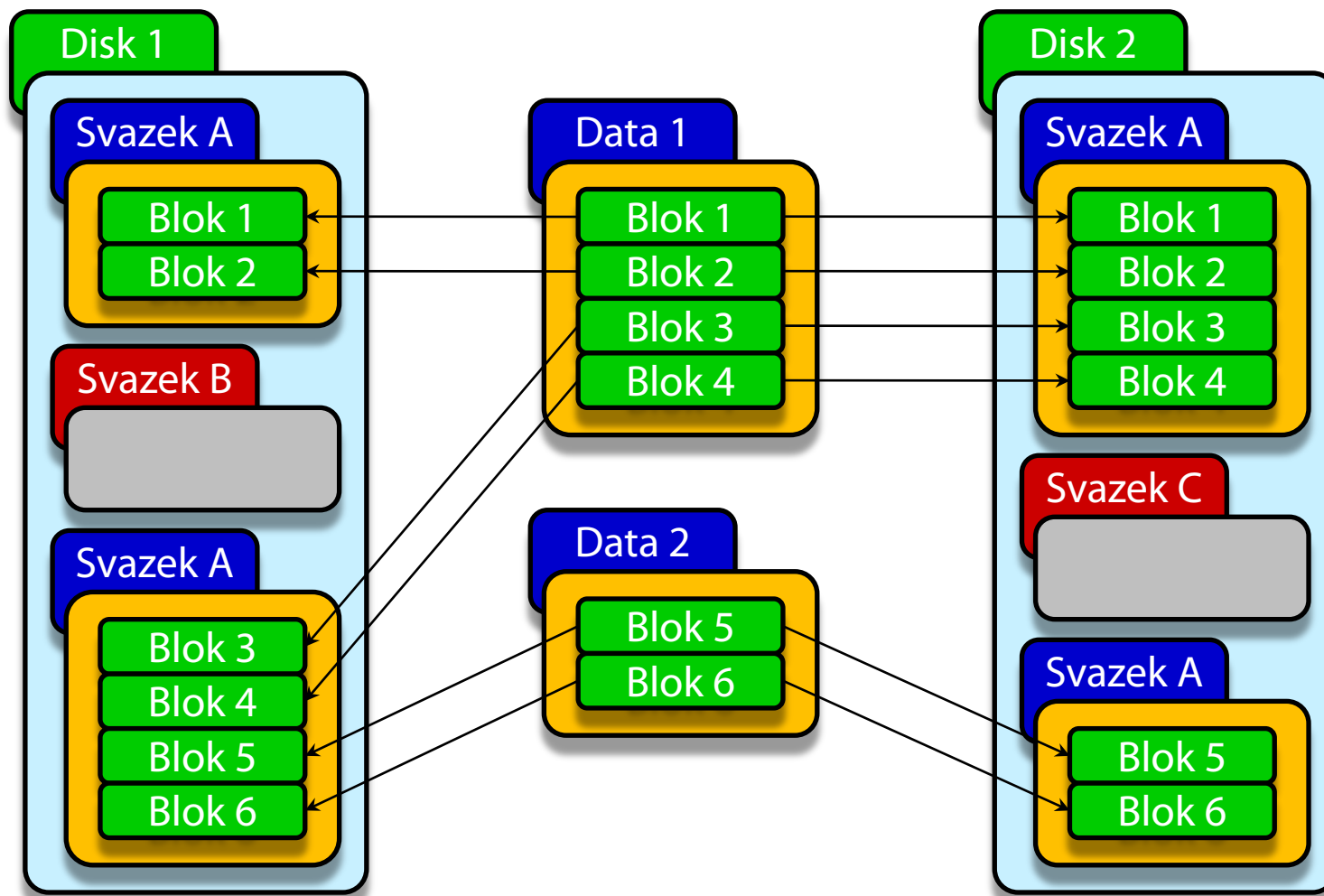
# Ilustrace průběhu zaplňování svazku



# Zrcadlený (mirrored) svazek (RAID-1)

- Tvořen oblastmi z **právě dvou** disků
  - Z každého disku lze použít jednu i **více** oblastí
  - **Součet** velikostí oblastí každého disku **musí** být stejný
- Data jsou uložena **dvakrát**
  - V obou oblastech (na obou discích) jsou vždy uložena **stejná** data
  - Poskytuje **ochranu** proti selhání disku
  - **Neurychluje** čtení
- Lze použít jako **systemový oddíl** (svazek)

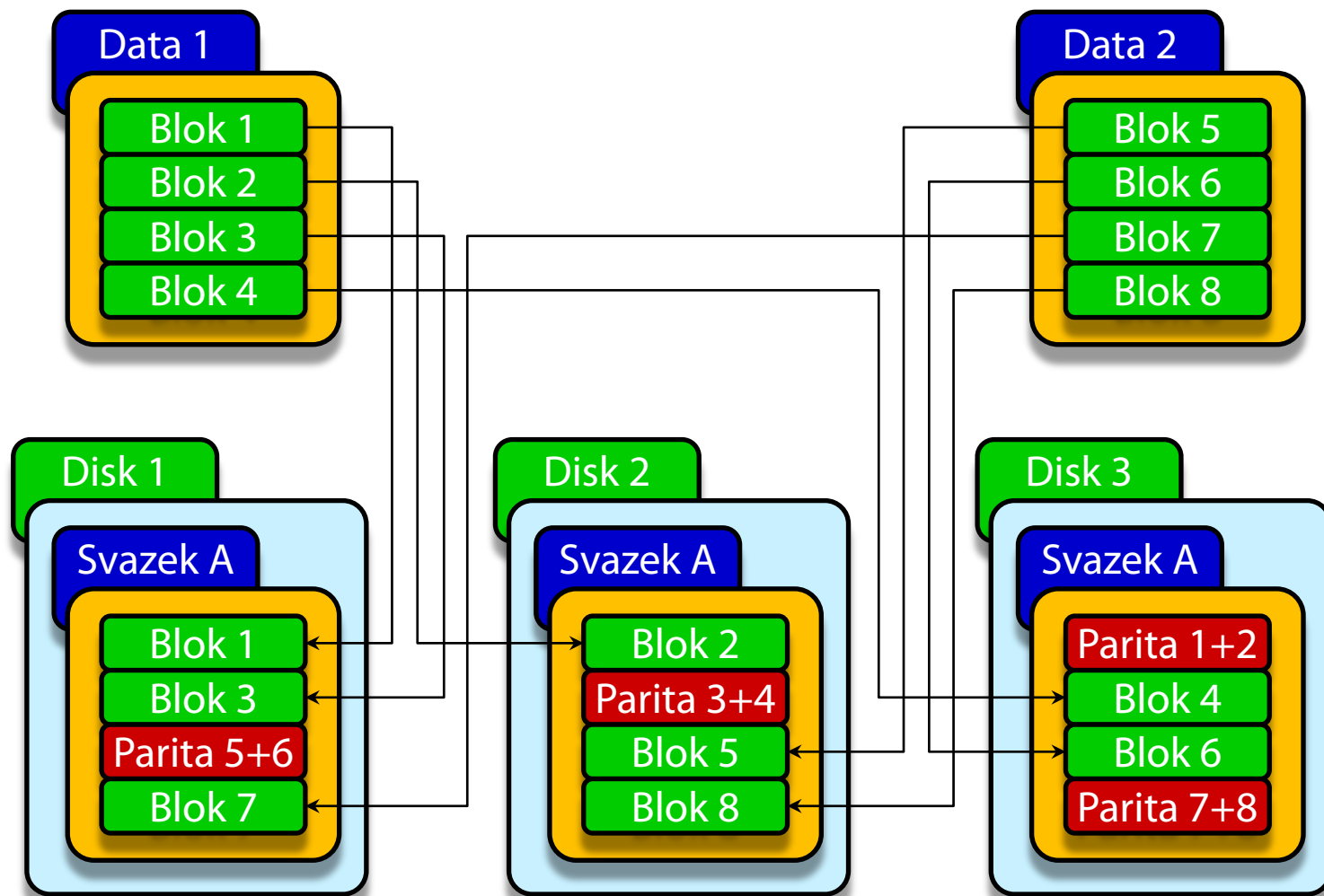
# Ilustrace průběhu zaplňování svazku



# Prokládaný svazek s paritou (RAID-5)

- Tvořen oblastmi z **alespoň tří** disků
  - Z každého disku lze použít jednu i **více** oblastí
  - **Součet** velikostí oblastí každého disku **musí** být stejný
- Data **s paritou** jsou ukládána **prokládaně**
  - Data **rozdělena** na malé části a každá část je uložena do **jiné** oblasti (na **jiný** disk), do **jedné** oblasti je vždy uložena komprimovaná **parita** dat ze **zbylých** oblastí
  - Poskytuje **ochranu** proti selhání disku
  - Zvyšuje **rychlost** čtení a **částečně** i zápisu
- Ve **Windows 7** **není** tento typ svazku **podporován**

# Ilustrace průběhu zaplňování svazku



# Správa napájení



# Schémata napájení

- Sada nastavení určujících jak má systém využívat energii, když je napájen **z baterie** nebo **ze sítě**
- Aplikují se na úrovni **počítače**
  - V jednom okamžiku může být aktivní **jediné** schéma
- Správa v **Možnostech napájení**
- Windows 7 obsahuje 3 základní schémata
  - Vysoký výkon
  - Rovnováha
  - Úsporný režim

# Podporované úsporné režimy (1)

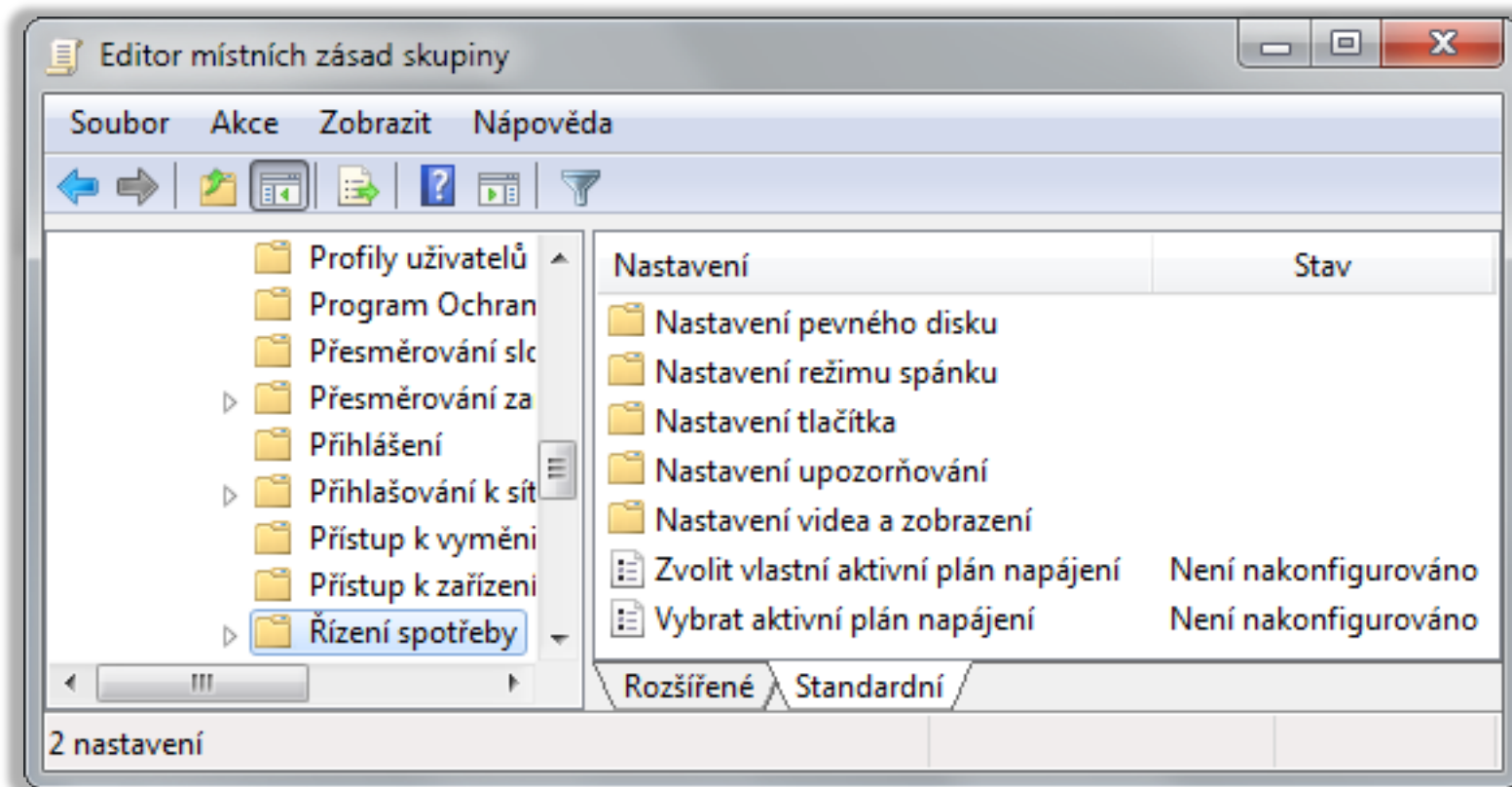
- Režim spánku
  - Paměť RAM a zařízení, které mohou probudit počítač (klávesnice, myši, síťové karty) zůstávají **zapnuty**
  - Procesor a ostatní zařízení **vypnuta**
  - **Rychlé** probuzení počítače (vše pořád v paměti RAM)
- Hibernace
  - Veškerý obsah paměti RAM je uložen **na disk** (soubor **hiberfil.sys**)
  - Všechna zařízení jsou **vypnuta**
  - Při probuzení je obsah paměti RAM obnoven **z disku**

# Podporované úsporné režimy (2)

- Hybridní režim spánku
  - Režim spánku při kterém se navíc obsah paměti RAM uloží na disk (soubor **hiberfil.sys**)
  - Rychlé probuzení počítače (použijí se data v paměti RAM, pokud nedošlo k vypnutí)
  - Chrání proti ztrátě dat v případě přerušení napájení
  - Často se používá u stolních počítačů (nemají baterii)

# Nastavení přes zásady skupiny

- Možnost nastavit, zda mohou otevřené soubory nebo aplikace znemožnit uspání počítače



# Správa pomocí nástroje powercfg

- Umožňuje
  - Specifikovat **zařízení**, jenž mohou **probouzet** počítač
    - Přepínače **/deviceenablewake** a **/devicedisablewake**
  - **Importovat** a **exportovat** schémata napájení
    - Přepínače **/import** a **/export**
  - Specifikovat **ovladače**, **aplikace** a **služby**, jenž mohou **zabránit** přechodu do režimu spánku
    - Přepínač **/requestoverride <typ> <název> System**
  - Nastavovat **oprávnění** pro provádění **změn** nastavení
    - Přepínač **/setsecuritydescriptor <guid> <sddl>**