

Desktop systémy Microsoft Windows

IW1/XMW1 2014/2015

Jan Fiedor

ifiedor@fit.vutbr.cz

Fakulta Informačních Technologií

Vysoké Učení Technické v Brně

Božetěchova 2, 612 66 Brno

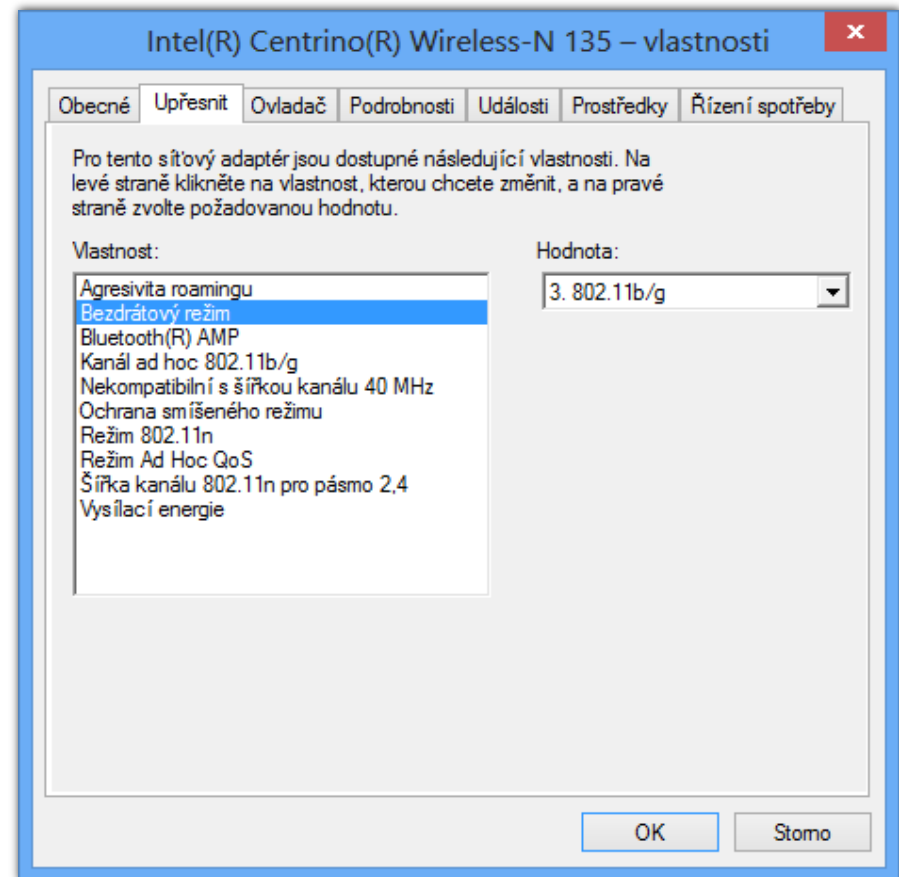
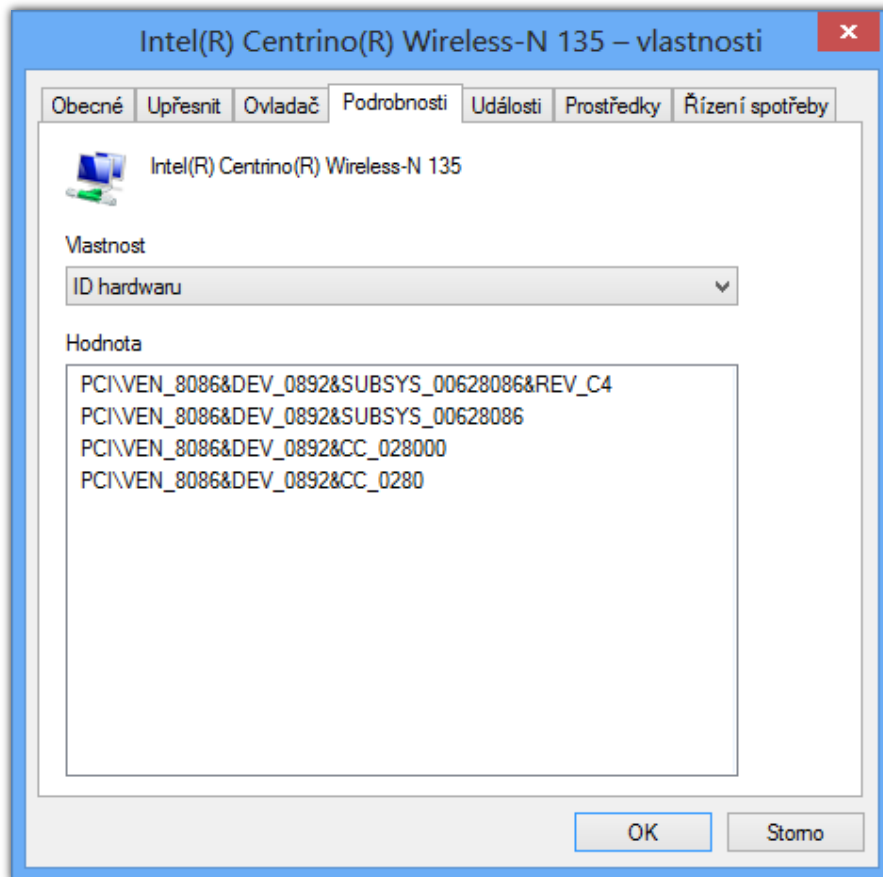
Revize 18. 11. 2014

Správa zařízení

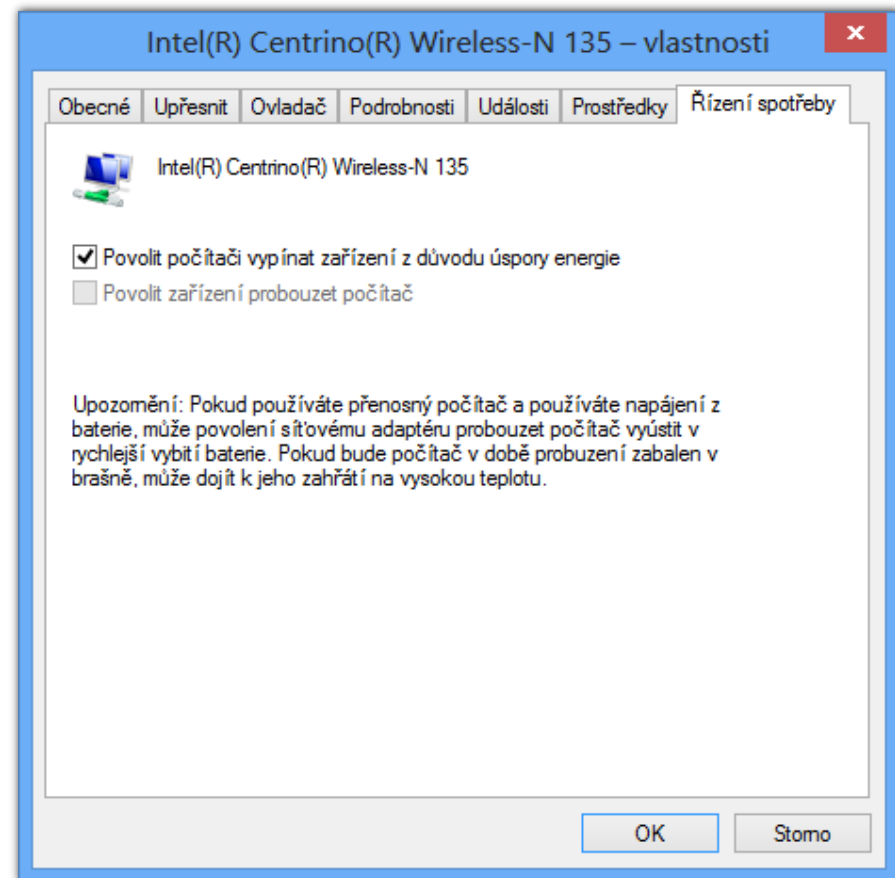
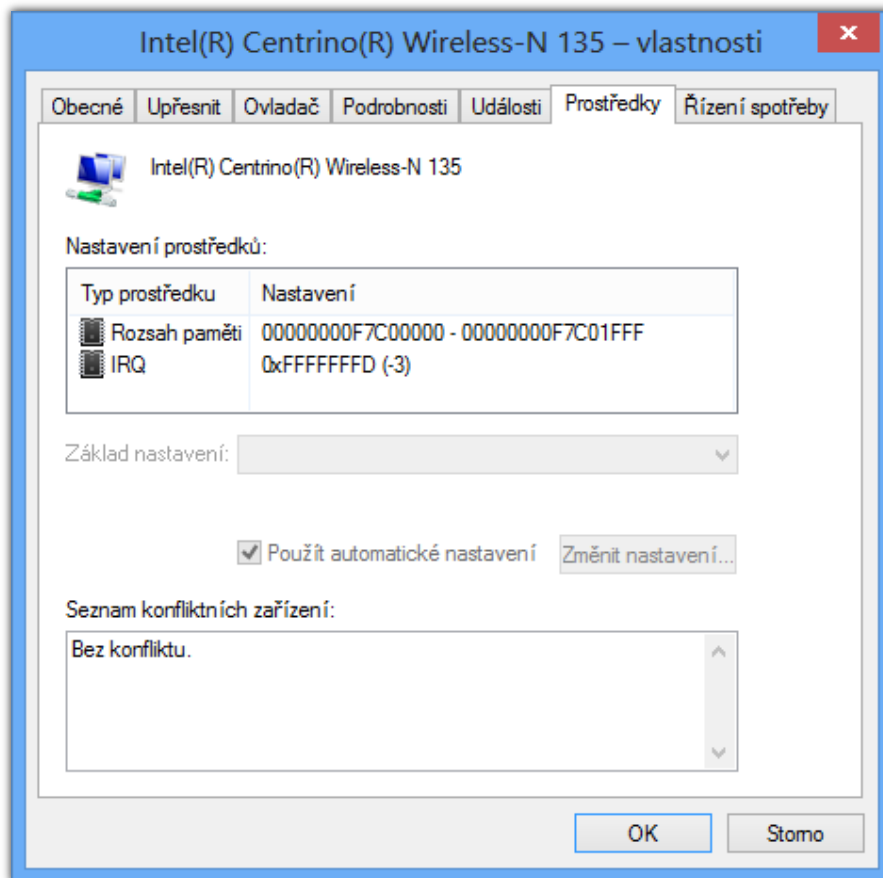
Správce zařízení (Device Manager)

- Grafické rozhraní pro **správu** zařízení
 - Informace o **ovladačích** a **prostředcích** zařízení
 - **Instalace**, **odinstalace** a **aktualizace** ovladačů zařízení
 - Změna pokročilých **nastavení** nebo **vlastností** zařízení
- MMC konzole **devmgmt.msc**
- Možnost připojení k **vzdálenému počítači**
 - Spuštění pouze v režimu **pro čtení** (*read-only mode*)
- Některá zařízení jsou **skrytá**

Podrobnosti a upřesňující nastavení



Prostředky a řízení spotřeby



Instalace ovladačů zařízení

- **Automaticky**
 - Pouze u **Plug and Play** (PnP) zařízení
 - Instalaci zajišťuje služba **Plug and Play**
 - Ovladač je vybrán na základě **informací** poskytnutých **zařízením** (ID Hardwaru apod.)
 - Ovladač musí být přítomen v **úložišti ovladačů**
- **Manuálně**
 - Instalace pomocí průvodce **Přidat hardware**
 - Ovladač vybrán **uživatelé**

Aktualizace ovladačů zařízení

- **Automaticky**

- Stažení z **Windows Update** a následná instalace
- Lze vypnout v **Nastavení instalace zařízení**
 - V případě použití **Windows Server Update Services (WSUS)** automaticky **vypnuto**

- **Manuálně**

- Pomocí průvodce **Aktualizovat software ovladače**

Nastavení stahování ovladačů zařízení

Nastavení instalace zařízení ✕


Chcete, aby systém Windows stahoval software ovladačů a realistické ikony pro vaše zařízení?

Provádět automaticky (doporučeno)

Ručně zvolit další akci

- Vždy nainstalovat nejvhodnější software ovladače z webu Windows Update
- Nikdy nainstalovat software ovladače z webu Windows Update
- Automaticky získat aplikaci zařízení a informace poskytované výrobcem zařízení

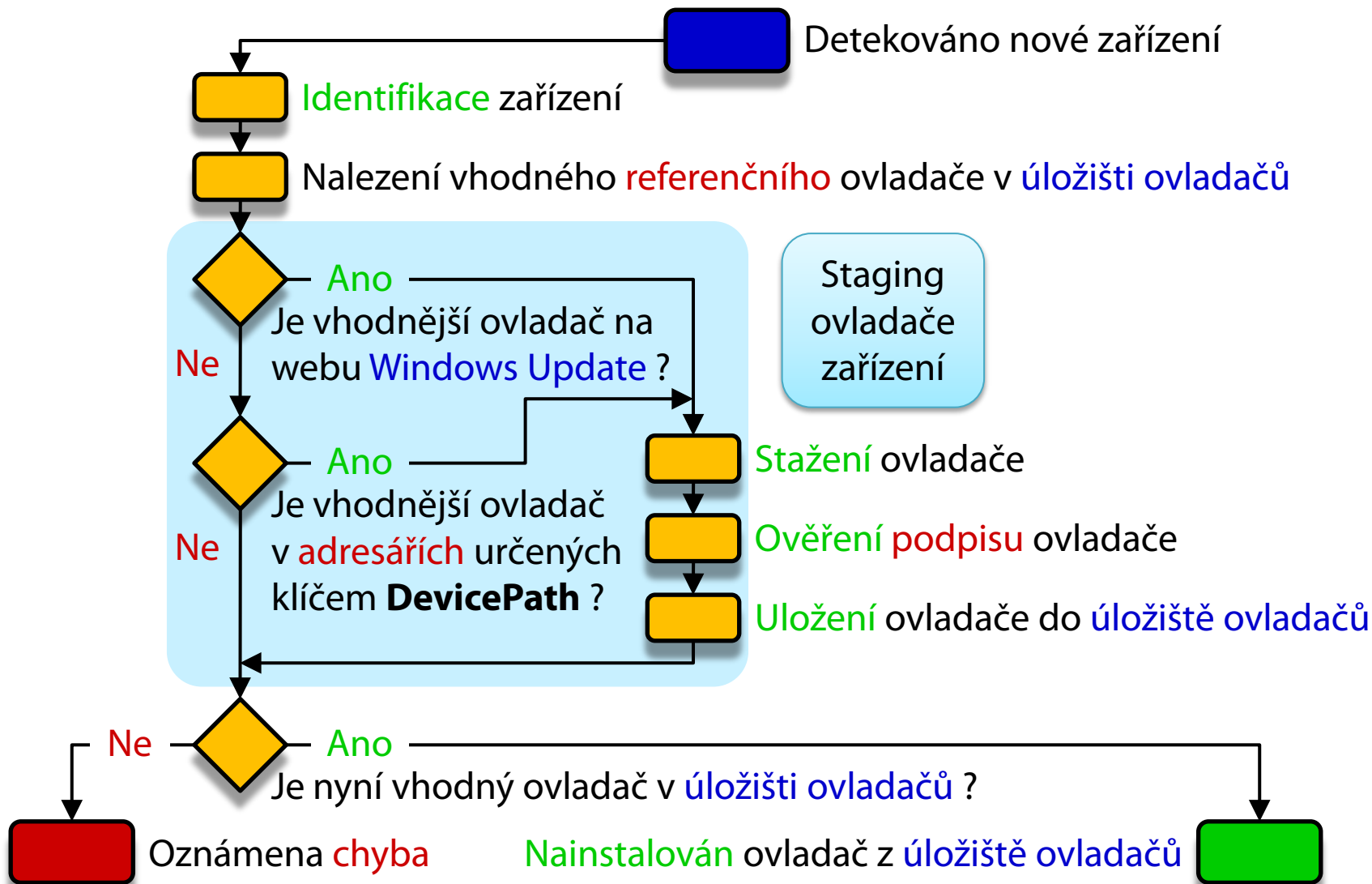
[Proč má systém Windows provádět tyto akce automaticky?](#)

 Uložit změny Storno

Staging ovladačů zařízení

- Proces **vyhledání**, **ověření** a **uložení** ovladače zařízení do **úložiště ovladačů** (*driver store*)
- Může provádět **kdokoliv** (i **standardní** uživatel)
 - Od **Windows 7** běží celý proces v **kontextu systému** bez jakékoliv interakce s uživatelem
- **Vyhledávání** ovladačů zařízení
 - Na webu **Windows Update**
 - V **adresářích** určených **klíčem registru DevicePath**
 - Obsažen v **HKEY_LOCAL_MACHINE\Software\Microsoft\Windows\CurrentVersion**

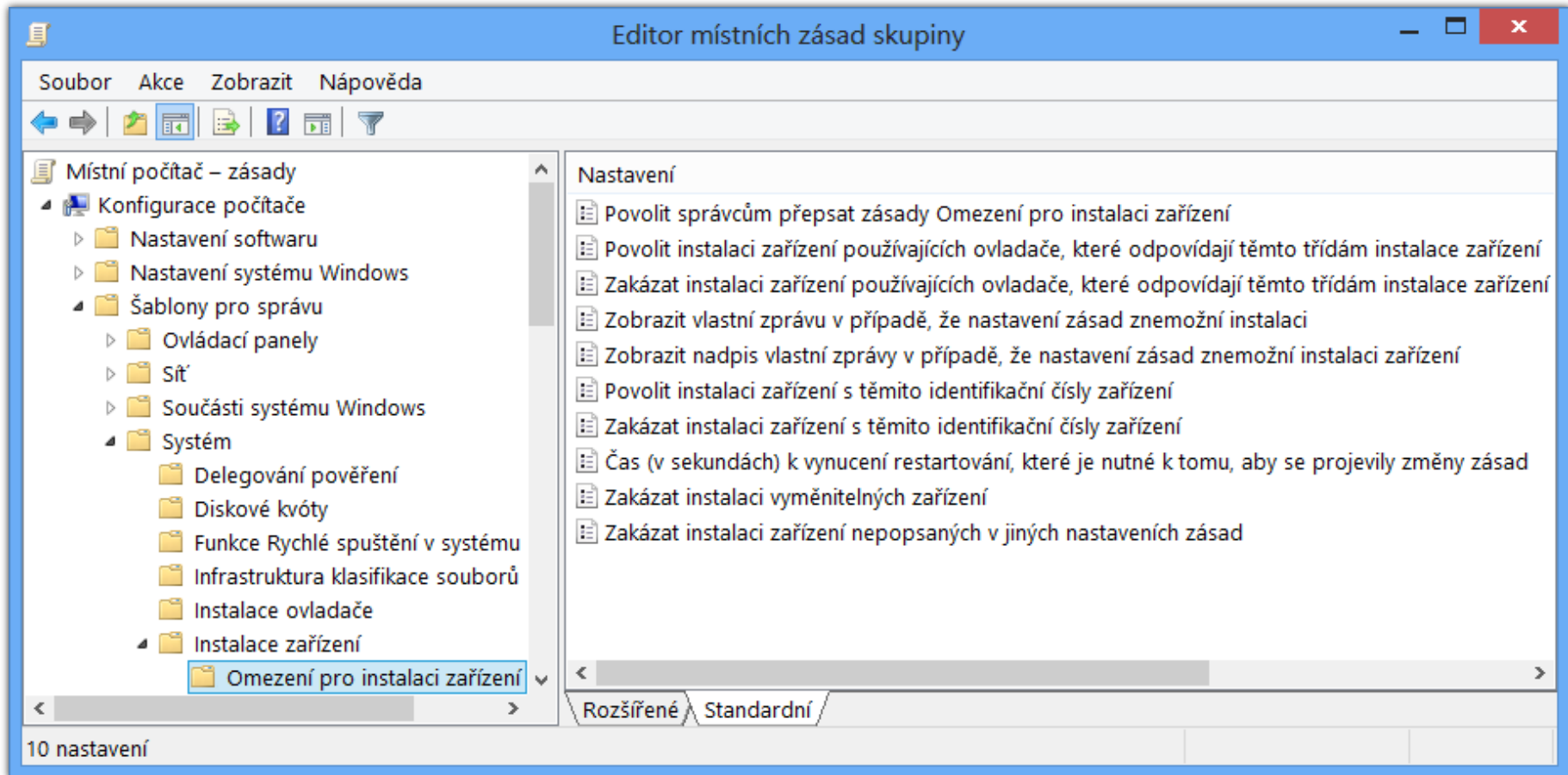
Proces instalace zařízení



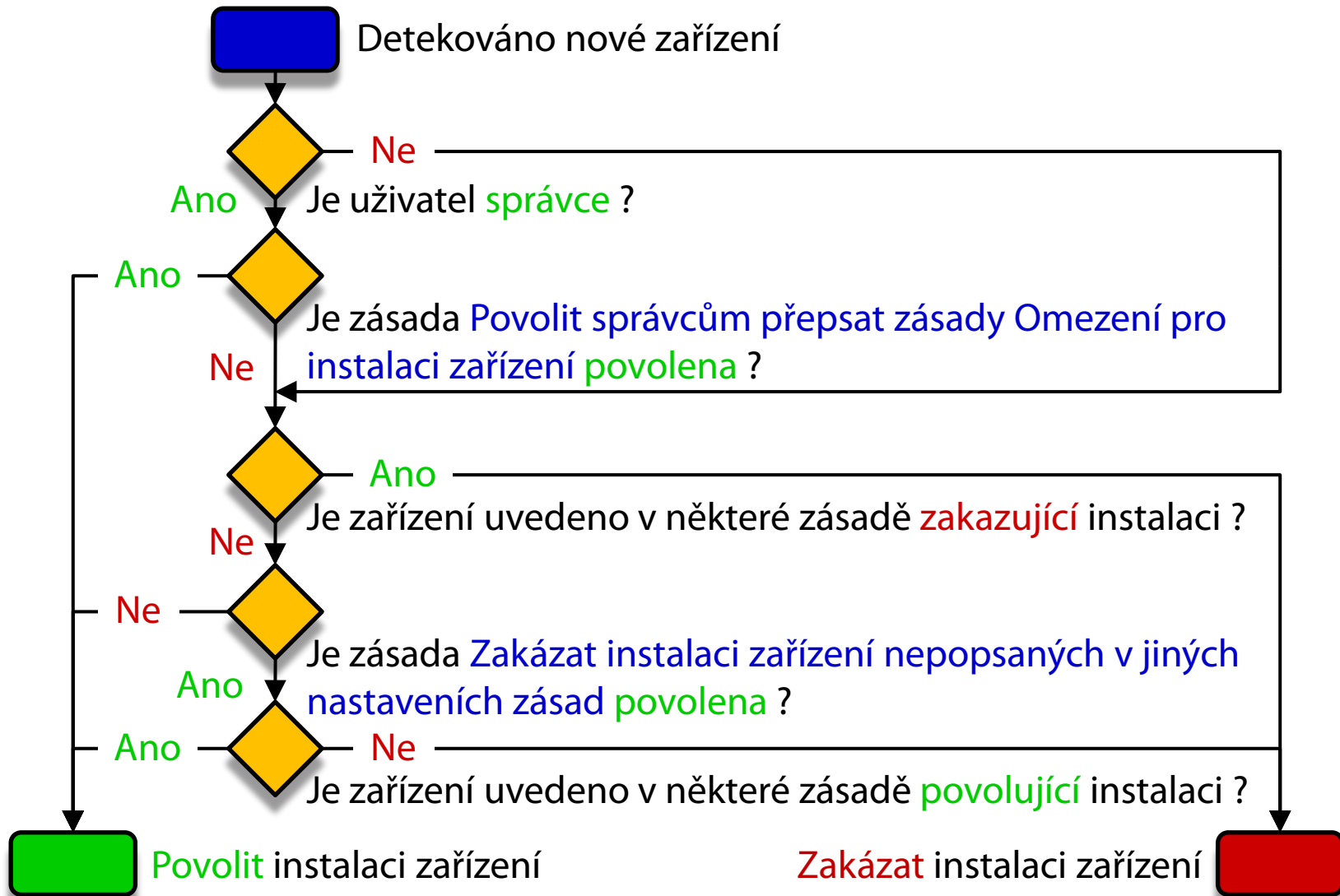
Omezování instalací zařízení

- **Nastavení** v zásadách skupiny
- Týká se **všech** uživatelů na daném **počítači** (patří do sekce **konfigurace počítače**)
 - Pro **správce** lze nastavit **ignorování** všech omezení
- Probíhá na základě
 - **Identifikačního čísla** zařízení (vlastnosti **ID hardwaru** nebo **ID compatibility**)
 - **Třídy** zařízení (třída **musí** být zadána ve formě **GUID**)
- Lze **zakázat** instalace vyměnitelných zařízení

Zásady omezující instalace zařízení



Proces povolení / zakázání instalace



Řešení problémů s ovladači zařízení

- **O**instalování ovladače nebo **z**akázání zařízení
- **N**avrácení (*Roll Back*) k předchozímu ovladači
 - Při aktualizaci ovladačů je jejich **stará** verze (pouze ta **poslední**) ponechána v **úložišti ovladačů**
- **O**bnovení **systému** (*System Restore*)
 - Obnovení obsahu **úložiště ovladačů** i nainstalovaných **ovladačů** zařízení
- Použití **poslední známé funkční konfigurace**
 - Použití posledních správně **fungujících** systémových **nastavení** (zahrnuje i nastavení **ovladačů**)

Ověřovač ovladačů (Driver Verifier)

- Nástroj pro **monitorování** běhu ovladačů
 - Musí běžet s oprávněními **správce**
- Možnost **simulace**
 - Nedostatku prostředků (paměti apod.)
 - Dlouhého vyřizování V/V požadavků
- **Úspěšné** provedení **standardních** testů je jednou z podmínek složení **WHQL** testů

Ověřované vlastnosti

- Práce se **vstupem** a **výstupem** (V/V)
 - Detekce špatného používání **V/V funkcí**
- Přítomnost **uváznutí** (*deadlock*)
 - Ověřování práce se *spin locky*, *mutexy* a *fast mutexy*
- Práce s **DMA**
 - Detekce špatného používání DMA **vyrovnávacích pamětí**, **adaptérů** a **překladových** (*map*) **registrů**
- Práce s **pamětí**
 - Monitorování **alokace** a **dealokace** paměti

Nastavení a spuštění testů

- Spuštění **standardních** testů (vyžaduje **restart**)
 - `verifier /standard /driver <ovladač> [<ovladač> ...]`
- Spuštění / vypnutí testů **za běhu** (`/volatile`)
 - `verifier /volatile /flags <příznaky-testů> {/adddriver | /removedriver} <ovladač> [<ovladač> ...]`
- Nastavení **simulace nedostatku prostředků**
 - `verifier /volatile /faults <nastavení>`
- Získání informací o **spuštěných** testech
 - `verifier /querysettings`

Podpisy ovladačů

- Umožňují kontrolu **integrity** ovladače
 - Ověření, že nedošlo k **modifikaci** souboru ovladače
- Většina ovladačů **podepsaných** firmou **Microsoft**
 - Musí úspěšně projít sérií **WHQL** (*Windows Hardware Quality Labs*) testů
- **Nepodepsané** ovladače může **ukládat** to **úložiště ovladačů** / **instalovat** pouze **správce**
 - V případě 64-bitových verzí systému **nikdo** (je možné **dočasně vypnout** výběrem **Zakázat vynucení podpisu ovladače** při bootování, platí **jen** do dalšího **restartu**)

Ověřování podpisu ovladačů

- Pomocí nástroje **Ověření podpisu souboru**
 - Spuštění příkazem **sigverif**
 - Produkuje **protokol** s informacemi o ovladačích a **kdo** je podepsal
- Pomocí nástroje **driverquery**
 - **driverquery [/s <počítač>] /si [/fo {table | list | csv}]**
 - **Vypisuje** informace o ovladačích a zda **jsou**, či **nejsou**, podepsány ve formátu **tabulky**, **seznamu** nebo **CSV**
 - Možnost připojení k **jinému** počítači

Správa disků

Údržba disku

- Nástroj **Vyčištění disku**
 - Odstraňuje **soubory v koši**, **dočasné soubory** aplikací a internetu, **webové stránky** offline, **miniatury** apod.
 - Správci mohou odstraňovat **body obnovení** a **stínové kopie** souborů
- Defragmentace disku
- Oprava chyb na disku

Defragmentace disku

- **Přeskupení** dat souborů do **souvislých** bloků
 - Urychluje práci s diskem
- Je možné provádět u interních a externích disků, USB flash disků i **virtuálních disků** (VHD)
- Nelze provádět u **síťových úložišť** (disků apod.)
- Podpora **pouze** souborového systému **NTFS**
- Může běžet periodicky (jako **naplánována úloha**)
- Běží **transparentně**
 - Disk lze **během** defragmentace normálně **používat**

Nástroje pro defragmentaci

- Defragmentace vyžaduje **oprávnění správce**
- Nástroj **defrag** (pro příkazovou řádku)
 - **defrag {<oddíly> | /c | /e <oddíly>} [/a] [/h]**
 - Proveďte defragmentaci **jednotlivých, všech (/c)** nebo **všech kromě zadaných (/e)** oddílů disku
 - Použití přepínače **/a** spustí jen **analýzu** fragmentace
 - Přepínač **/h** spouští nástroj s **normální** prioritou
- Nástroj **Defragmentace disku** (grafický)
 - Umožňuje **navíc** plánovat **periodické** spouštění

Oprava chyb na disku

- **Analýza** chyb na disku (chyby se **neopravují**)
 - `chkdsk <oddíl>`
- **Oprava** všech chyb na disku
 - `chkdsk <oddíl> /f`
- **Nalezení a označení chybných sektorů** na disku
 - `chkdsk <oddíl> /r`
 - Označení na úrovni **souborového systému** (informace o chybných sektorech uloženy v **metadatech NTFS**)
 - Přesune **čitelná** data automaticky do **jiných** sektorů

Přístup k odnímatelným úložištím

- Konfigurace pomocí **zásad skupiny** (pro **počítače**)
 - **Povolení** / **zakázání** čtení, zápisu a spouštění souborů
- Lze nastavovat pro
 - Disky CD a DVD
 - Disketové jednotky
 - Vyměnitelné disky (USB flash disky apod.)
 - Páskové jednotky
 - Zařízení WPD (mobilní telefony, přehrávače, ...)
 - Vlastní zařízení (specifikace přes **GUID třídy** zařízení)

Zásady pro omezování přístupu

Editor místních zásad skupiny

Soubor Akce Zobrazit Nápověda

Místní počítač – zásady

- Konfigurace počítače
 - Nastavení softwaru
 - Nastavení systému Windows
 - Šablony pro správu
 - Ovládací panely
 - Sít
 - Součásti systému Windows
 - Systém
 - Obnovení systému
 - Ovládací panel výkonu
 - Pomoc při odepření přístupu
 - Poradce při potížích a diagnostik
 - Profily uživatelů
 - Program Ochrana souborů systé
 - Protokol Kerberos
 - Prvotní spuštění antimalwarovéh
 - Přesměrování složky
 - Přesměrování zařízení
 - Přihlášení
 - Přihlašování k síti
 - Přístup k vyměnitelnému úložišti

Nastavení	Stav
Nastavit dobu do vynucení restartování (v sekundách)	Není nakonfigurováno
Disk CD a DVD: Odepřít oprávnění ke spouštění	Není nakonfigurováno
Disk CD a DVD: Odepřít oprávnění ke čtení	Není nakonfigurováno
Disk CD a DVD: Odepřít oprávnění k zápisu	Není nakonfigurováno
Vlastní třídy: Odepřít oprávnění ke čtení	Není nakonfigurováno
Vlastní třídy: Odepřít oprávnění k zápisu	Není nakonfigurováno
Disketové jednotky: Odepřít oprávnění ke spouštění	Není nakonfigurováno
Disketové jednotky: Odepřít oprávnění ke čtení	Není nakonfigurováno
Disketové jednotky: Odepřít oprávnění k zápisu	Není nakonfigurováno
Vyměnitelné disky: Odepřít oprávnění ke spouštění	Není nakonfigurováno
Vyměnitelné disky: Odepřít oprávnění ke čtení	Není nakonfigurováno
Vyměnitelné disky: Odepřít oprávnění k zápisu	Není nakonfigurováno
Všechny třídy vyměnitelného úložiště: Odepřít veškerá oprávnění	Není nakonfigurováno
Všechna vyměnitelná úložiště: Povolit přímý přístup ve vzdálených relacích	Není nakonfigurováno
Páskové jednotky: Odepřít oprávnění ke spouštění	Není nakonfigurováno
Páskové jednotky: Odepřít oprávnění ke čtení	Není nakonfigurováno
Páskové jednotky: Odepřít oprávnění k zápisu	Není nakonfigurováno
Zařízení WPD: Odepřít oprávnění ke čtení	Není nakonfigurováno
Zařízení WPD: Odepřít oprávnění k zápisu	Není nakonfigurováno

Rozšířené Standardní

19 nastavení

Typy disků (podle typu tabulky oddílů)

- MBR (*Master Boot Record*)
 - Tabulka oddílů v **MBR**, maximálně **4 oddíly** (rozšířený oddíl ovšem může zahrnovat **více** logických oddílů)
 - Disky (a oddíly disků) mohou mít velikost až 2,2 TB
- GPT (*GUID Partition Table*)
 - Tabulka oddílů **na začátku disku** (za MBR), minimálně 16 KB velká (až **128 oddílů**), záloha **na konci disku**
 - Disky (a oddíly disků) mohou mít velikost až 9,4 ZB
- Dynamický (*Dynamic*)

Převody mezi typy disků

Tabulka převodů		Cílový typ disku		
		MBR	GPT	Dynamický
Výchozí typ disku	MBR		Pokud disk neobsahuje žádné oddíly	Kdykoliv , ale disk se může stát nebootovatelným
	GPT	Pokud disk neobsahuje žádné oddíly		Kdykoliv , ale disk se může stát nebootovatelným
	Dynamický	Pokud disk neobsahuje žádné oddíly	Pokud disk neobsahuje žádné oddíly	

- Umístění **systemových oddílů** na dynamických discích **nesmí** být po převodu **změněno**, jinak **nebude** možné z nich již **bootovat**

Dynamické disky

- Tabulka oddílů **na konci disku** (poslední 1 MB) ve formě LDM (*Logical Disk Manager*) databáze
- LDM databáze **replikována** na ostatní dynamické disky (**sdílení** a **záloha** informací o oddílech)
- Každá LDM databáze **identifikována** tzv. skupinou disku (*disk group*)
 - Při importu na počítač **bez** dynamických disků se tato skupina **zachovává**
 - Připojené disky s **jinou** skupinou se označují jako **cizí** a **musí** být manuálně **importovány**

Typy oddílů (svazků)

- Svazky (*volumes*) tvořeny tzv. **oblastmi** disku
 - **Oblasti** jsou **souvislé části** diskového prostoru
- Typy svazků
 - Jednoduché (*simple*)
 - Rozložené (*spanned*)
 - Prokládané (*stripped*, RAID-0)
 - Zrcadlené (*mirrored*, RAID-1)
 - Prokládané s paritou (RAID-5)

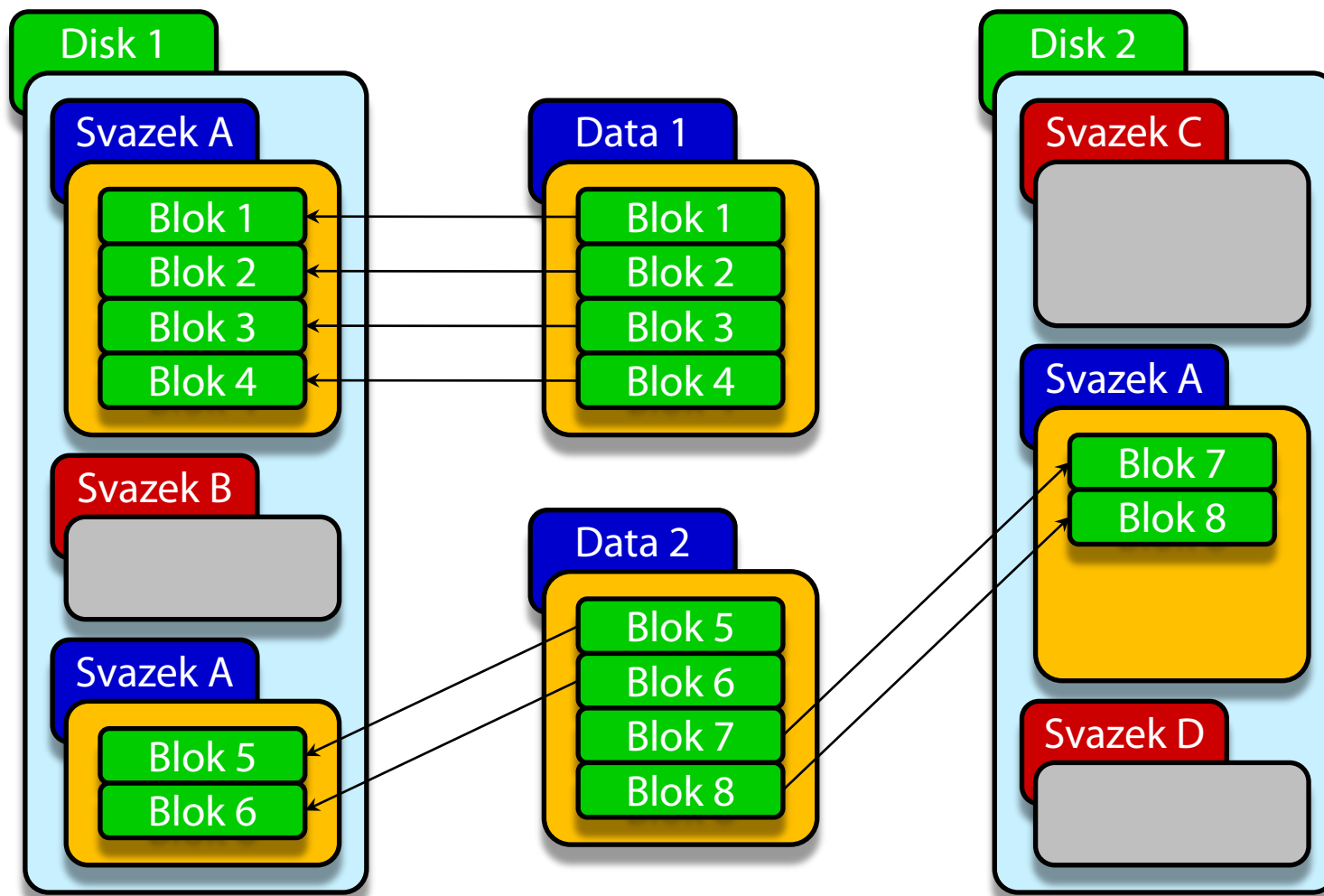
Jednoduchý (simple) svazek

- Tvořen oblastmi z **jediného** disku
 - Lze použít jednu i **více** oblastí
 - Oblasti **nemusí** být stejné velikosti
- Obdoba oddílu u základních disků
- Podporuje **změny** velikosti

Rozložený (spanned) svazek

- Tvořen oblastmi z **více** disků
 - Z každého disku lze použít jednu i **více** oblastí
 - Oblasti **nemusí** být stejné velikosti
- Data jsou ukládána **postupně**
- Zvyšuje riziko **ztráty dat**
 - Selhání **jednoho** disku způsobí selhání **celého** svazku
- Možnost **rozšiřování** svazku o další oblasti
 - Svazky naformátované jako FAT / FAT32 **nelze** rozšířit
- Lze vytvořit rozšířením **jednoduchého** svazku

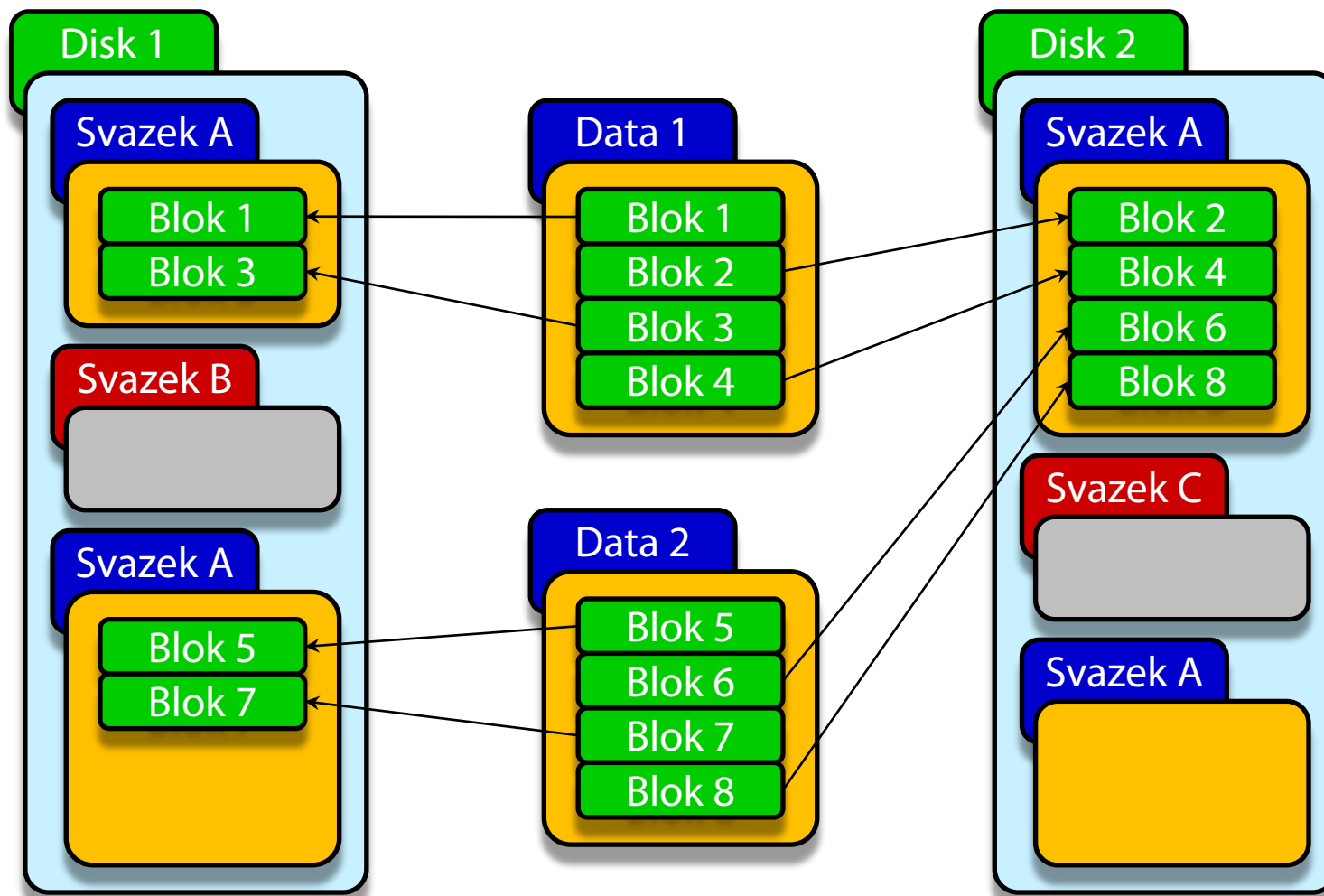
Ilustrace průběhu zaplňování svazku



Prokládaný (stripped) svazek (RAID-0)

- Tvořen oblastmi z **alespoň dvou** disků
 - Z každého disku lze použít jednu i **více** oblastí
 - **Součet** velikostí oblastí každého disku **musí** být stejný
- Data jsou ukládána **prokládaně**
 - Data **rozdělena** na malé části (*stripes*) a každá část je uložena do **jiné** oblasti (na **jiný** disk)
 - Zvyšuje **rychlost** čtení i zápisu
- Zvyšuje riziko **ztráty dat**
 - Selhání **jednoho** disku způsobí selhání **celého** svazku

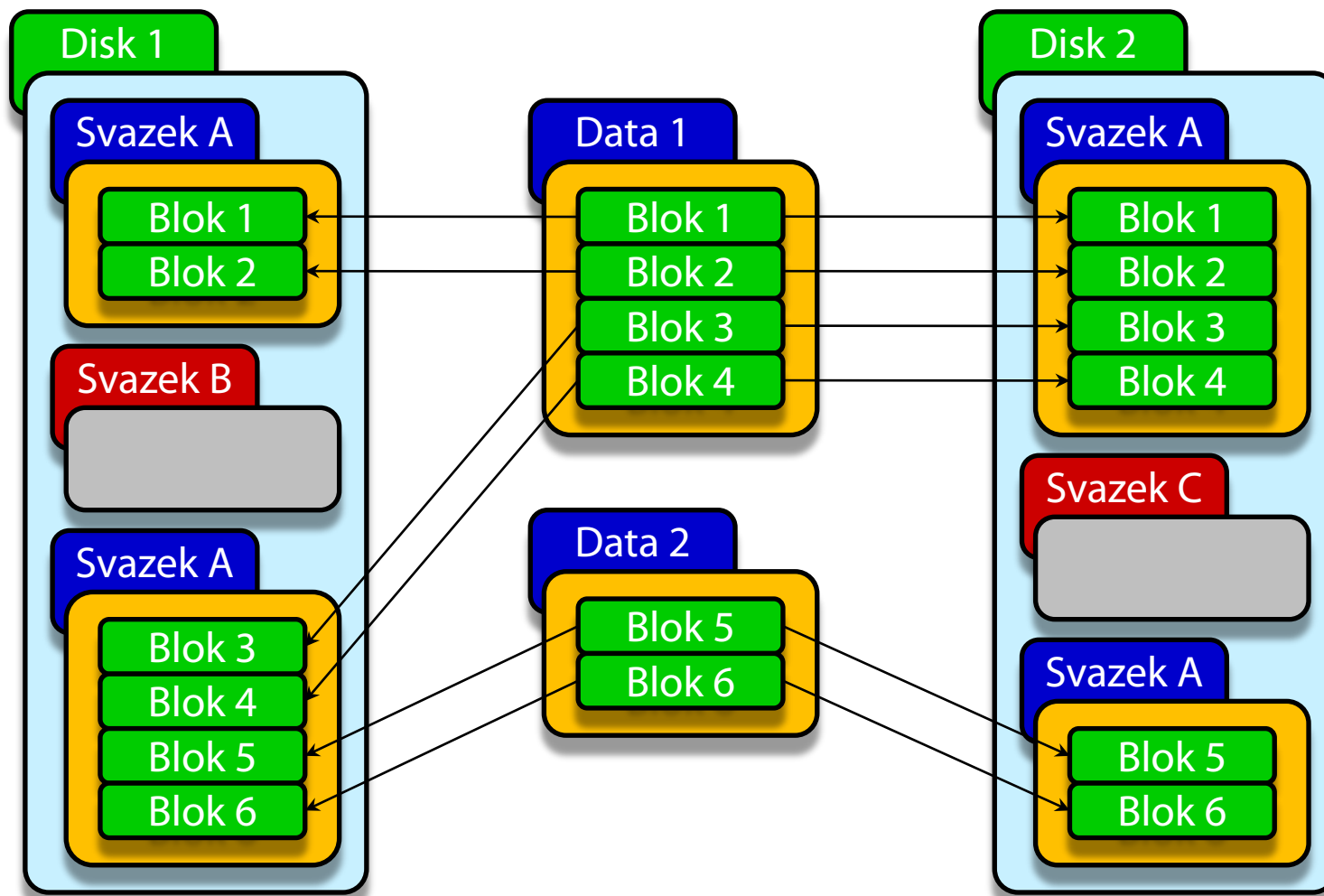
Ilustrace průběhu zaplňování svazku



Zrcadlený (mirrored) svazek (RAID-1)

- Tvořen oblastmi z **právě dvou** disků
 - Z každého disku lze použít jednu i **více** oblastí
 - **Součet** velikostí oblastí každého disku **musí** být stejný
- Data jsou uložena **dvakrát**
 - V obou oblastech (na obou discích) jsou vždy uložena **stejná** data
 - Poskytuje **ochranu** proti selhání disku
 - **Neurychluje** čtení
- Lze použít jako **systemový oddíl** (svazek)

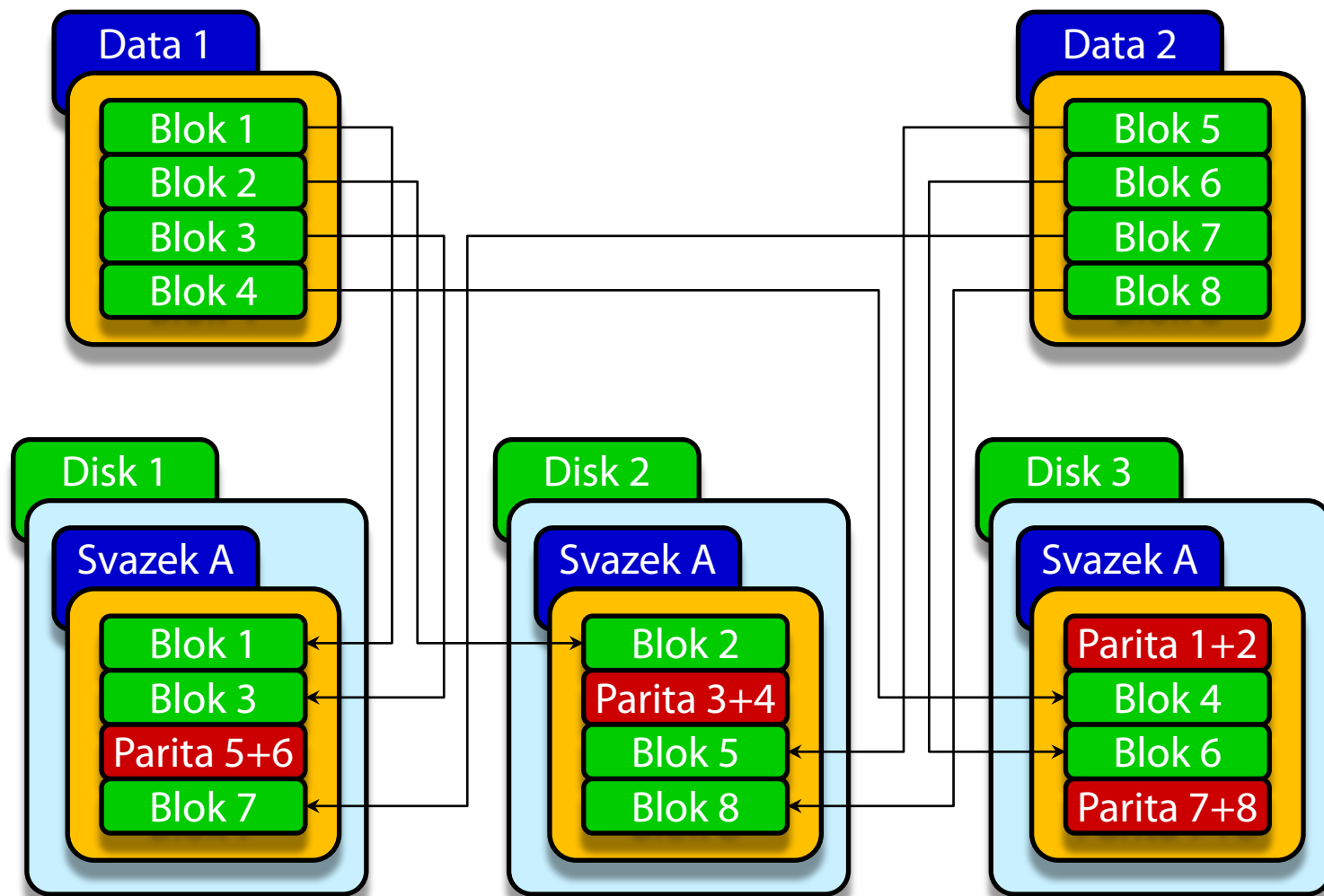
Ilustrace průběhu zaplňování svazku



Prokládaný svazek s paritou (RAID-5)

- Tvořen oblastmi z **alespoň tří** disků
 - Z každého disku lze použít jednu i **více** oblastí
 - **Součet** velikostí oblastí každého disku **musí** být stejný
- Data **s paritou** jsou ukládána **prokládaně**
 - Data **rozdělena** na malé části a každá část je uložena do **jiné** oblasti (na **jiný** disk), do **jedné** oblasti je vždy uložena komprimovaná **parita** dat ze **zbylých** oblastí
 - Poskytuje **ochranu** proti selhání disku
 - Zvyšuje **rychlost** čtení a **částečně** i zápisu
- Ve **Windows 8** **není** tento typ svazku **podporován**

Ilustrace průběhu zaplňování svazku



Prostory úložišť (Storage Spaces)

- Technologie pro **virtualizaci** (a **správu**) úložišť dat
 - Seskupování disků do **fondů úložišť** (*storage pools*)
 - Svazky (**prostory úložišť**) vytvářeny v rámci **fondů**
 - Důraz kladen na **ochranu dat** (ne **zvýšení výkonu**)
- **Fondy úložišť** mohou být tvořeny
 - Standardními interními disky
 - Externími USB disky
 - Virtuálními disky
- Podpora od **Windows 8** a **Windows Server 2012**

Vytvoření nového fondu úložiště

The image shows two overlapping Windows windows. The background window is titled "Prostory úložišť" (Storage Spaces) and displays the "Spravovat prostory úložiště" (Manage storage spaces) page. It features a main navigation pane on the left with options like "Vytvořit nový fond a prostor úložiště" (Create new pool and space) and "Viz také" (See also) with links to "Historie souborů" (File history) and "Nástroj BitLocker Drive Encryption". The main content area explains that the Storage Spaces subsystem allows saving files on two or more drives for protection and provides options to add more drives or change settings. A blue arrow points from the "Vytvořit nový fond" link in the left pane to the foreground window.

The foreground window is titled "Vytvořit fond úložiště" (Create storage pool) and is in the "Vybrat jednotky k vytvoření fondu úložiště" (Select disks for storage pool creation) step. It shows a list of "Neformátované jednotky" (Unformatted disks) with two entries, both checked:

Checkbox	Device Name	Connection	Capacity	Label
<input checked="" type="checkbox"/>	Virtual HD ATA Device	Připojeno přes ATA	120 GB	Disk 1
<input checked="" type="checkbox"/>	Virtual HD ATA Device	Připojeno přes ATA	120 GB	Disk 2

At the bottom of the dialog, there are two buttons: "Vytvořit fond" (Create pool) and "Storno" (Cancel).

Vytvoření nového prostoru úložiště

The image shows two windows from the Windows operating system. The left window is the 'Vytvořit prostor úložiště' (Create storage space) wizard, and the right window is the 'Prostory úložišť' (Storage Spaces) control panel.

Vytvořit prostor úložiště (Left Window):

- Zadejte název, typ odolnosti a velikost prostoru úložiště**
- Název a písmeno jednotky:**
 - Název: Prostor úložiště
 - Písmeno jednotky: E:
- Odolnost:**
 - Typ odolnosti: Dvoucestný zrcadlový svazek
 - Info:** Dvoucestný prostor úložiště se zrcadlením zapisuje dvě kopie dat a pomáhá chránit před selháním jedné jednotky. Dvoucestný prostor úložiště se zrcadlením vyžaduje nejméně dvě jednotky.
- Velikost:**
 - Celková kapacita fondu: 238 GB
 - Dostupná kapacita fondu: 238 GB
 - Velikost (maximum): 119 GB
 - Včetně odolnosti: 238 GB
 - Info:** Prostor úložiště může být větší, než je celková dostupná kapacita ve fondu úložiště. Pokud bude ve fondu nedostatečná kapacita, můžete přidat další jednotky.
- Buttons: Vytvořit prostor úložiště, Storno

Prostory úložišť (Right Window):

- Vytvořit nové prostory úložiště**
- Fond úložiště:**
 - Užitá kapacita fondu: 512 MB z 238 GB
 - Buttons: Vytvořit prostor úložiště (highlighted with a blue box and arrow), Přidat jednotky, Přejmenovat fond, Odstranit fond
- Fyzické jednotky:**
 - Virtual HD ATA Device (Připojeno přes ATA, Využito: 0,20 %, Poskytováno 119 GB kapacity fondu) - OK, Přejmenovat, Odebrat
 - Virtual HD ATA Device (Připojeno přes ATA, Využito: 0,20 %, Poskytováno 119 GB kapacity fondu) - OK, Přejmenovat, Odebrat

Podporované typy svazků (1)

- **Jednoduchý (bez odolnosti) (*simple*)**
 - Obdoba **rozloženého** svazku u dynamických disků
 - Zapisuje se **jediná kopie** dat
 - **Žádná ochrana** proti selhání disku
 - Vyžaduje pouze 1 disk
- **Dvoucestný zrcadlový svazek (*two-way mirror*)**
 - Obdoba **zrcadleného** svazku u dynamických disků
 - Zapisují se **2 kopie** dat
 - Ochrana proti selhání **1 disku**
 - Vyžaduje alespoň 2 disky

Podporované typy svazků (2)

- **Třícestný zrcadlový svazek** (*three-way mirror*)
 - Zapisují se **3 kopie** dat, ochrana proti selhání **2 disků**
 - Vyžaduje alespoň 5 disků
- **Parita** (*parity*)
 - Obdoba **prokládaného disku s paritou** u dynamických disků
 - Zapisuje se **jediná kopie** dat spolu s informacemi o **paritě**
 - Informace o paritě **rozprostřeny** napříč použitými disky
 - Ochrana proti selhání **1 disku**
 - Vyžaduje alespoň 3 disky

Správa napájení

Schémata napájení

- Sada nastavení určujících jak má systém využívat energii, když je napájen **z baterie** nebo **ze sítě**
- Aplikují se na úrovni **počítače**
 - V jednom okamžiku může být aktivní **jediné** schéma
- Správa v **Možnostech napájení**
- **Windows 8** obsahuje 3 základní schémata
 - Vysoký výkon
 - Rovnováha
 - Úsporný režim

Podporované úsporné režimy (1)

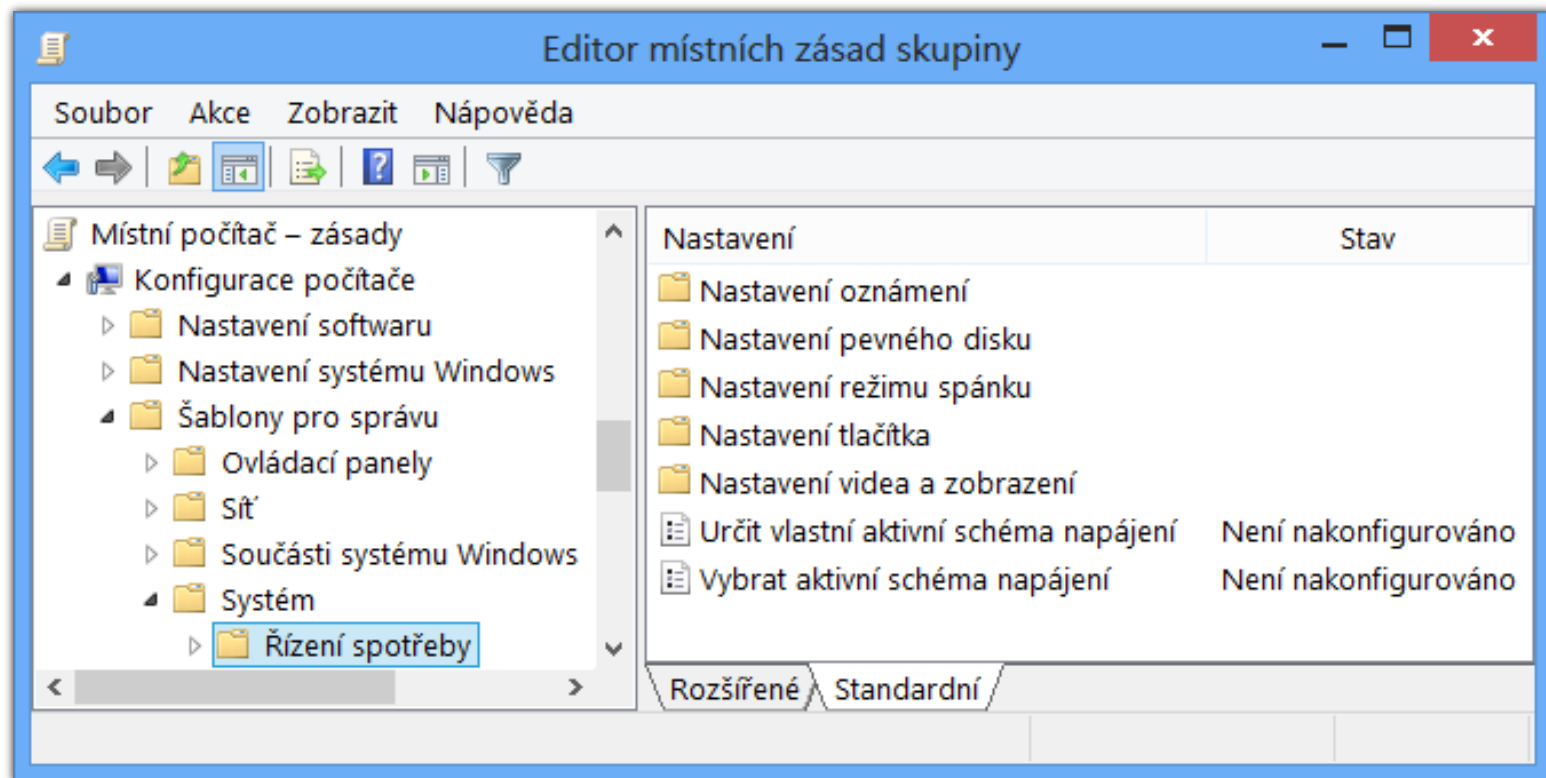
- Režim spánku
 - Paměť RAM a zařízení, které mohou probudit počítač (klávesnice, myši, síťové karty) zůstávají **zapnuty**
 - Procesor a ostatní zařízení **vypnuta**
 - **Rychlé** probuzení počítače (vše pořád v paměti RAM)
- Hibernace
 - Veškerý obsah paměti RAM je uložen **na disk** (soubor **hiberfil.sys**)
 - Všechna zařízení jsou **vypnuta**
 - Při probuzení je obsah paměti RAM obnoven **z disku**

Podporované úsporné režimy (2)

- Hybridní režim spánku
 - Režim spánku při kterém se navíc obsah paměti RAM uloží na disk (soubor **hiberfil.sys**)
 - Rychlé probuzení počítače (použijí se data v paměti RAM, pokud nedošlo k vypnutí)
 - Chrání proti ztrátě dat v případě přerušení napájení
 - Často se používá u stolních počítačů (nemají baterii)

Nastavení přes zásady skupiny

- Možnost nastavit, zda mohou otevřené soubory nebo aplikace znemožnit uspání počítače



Správa pomocí nástroje powercfg

- Umožňuje
 - Specifikovat **zařízení**, jenž mohou **probouzet** počítač
 - Přepínače **/deviceenablewake** a **/devicedisablewake**
 - **Importovat** a **exportovat** schémata napájení
 - Přepínače **/import** a **/export**
 - Specifikovat **ovladače**, **aplikace** a **služby**, jenž mohou **zabránit** přechodu do režimu spánku
 - Přepínač **/requestoverride <typ> <název> System**
 - Nastavovat **oprávnění** pro provádění **změn** nastavení
 - Přepínač **/setsecuritydescriptor <guid> <sddl>**