

Elektronika pro informační technologie (IEL)

Páté laboratorní cvičení

Brno University of Technology, Faculty of Information Technology
Božetěchova 1/2, 612 66 Brno - Královo Pole
Petr Veigend, iveigend@fit.vut.cz

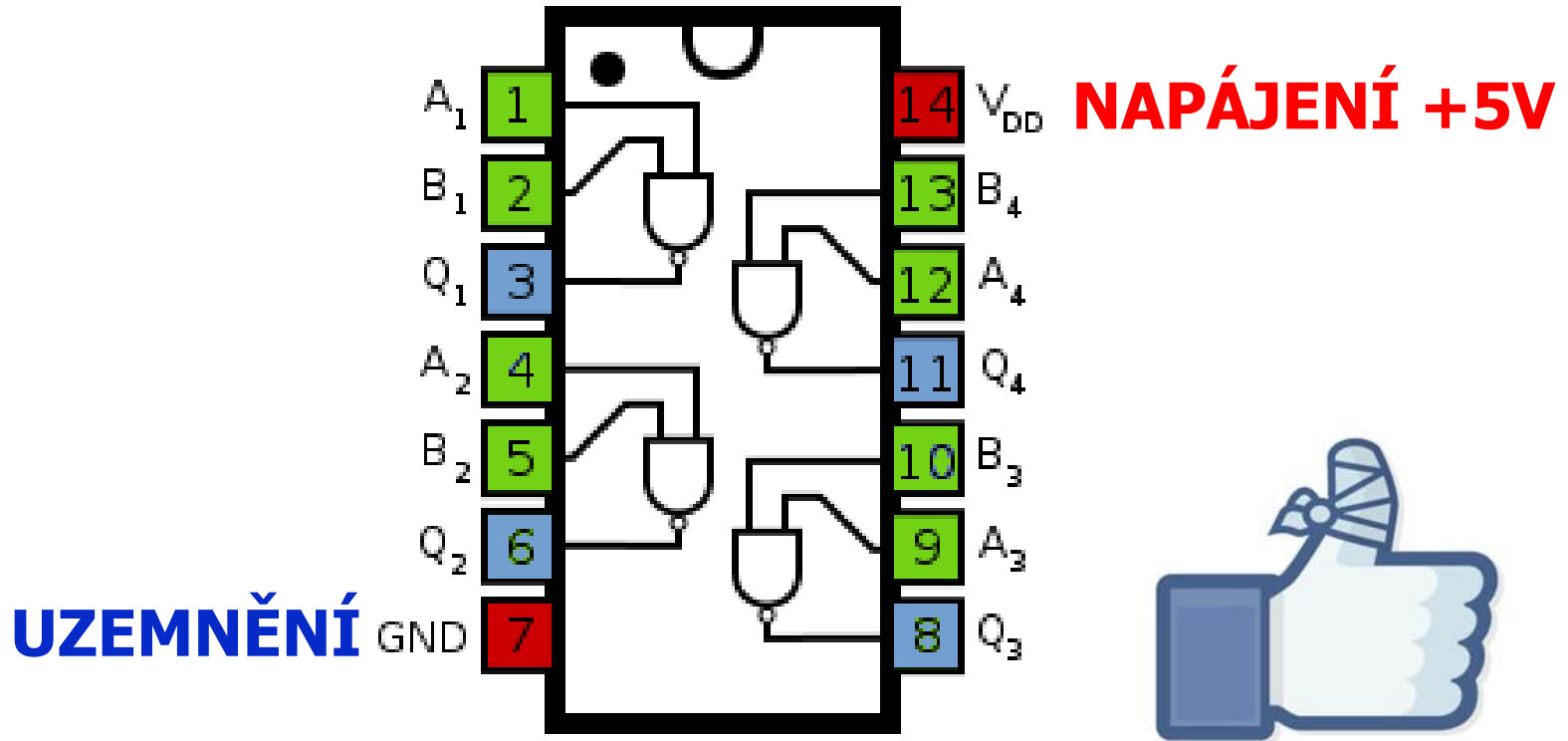


- **Můj profil:** <http://www.fit.vut.cz/person/iveigend>
 - Kancelář: A221
 - Konzultační hodiny: po domluvě emailem
 - [Osobní stránky](#)

Integrované obvody, logické funkce

- Klopné obvody z hradel **NAND**
 - Bistabilní KO, astabilní KO, monostabilní KO
- **Poznámka: TTL** = tranzistorově-tranzistorová logika

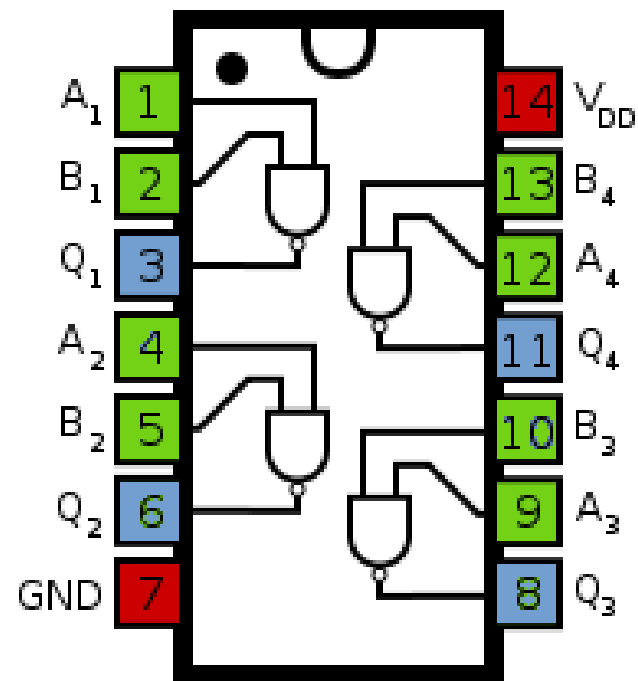
- TTL integrovaný obvod (IO) – 4 x NAND



- POZOR!** vývody IO nejsou kompatibilní s nástroji pro akupunkturu 😊
- **hrozí poranění prstů (nevyjímejte IO z pole)**

ÚKOL 1: OVĚŘENÍ IO 7400

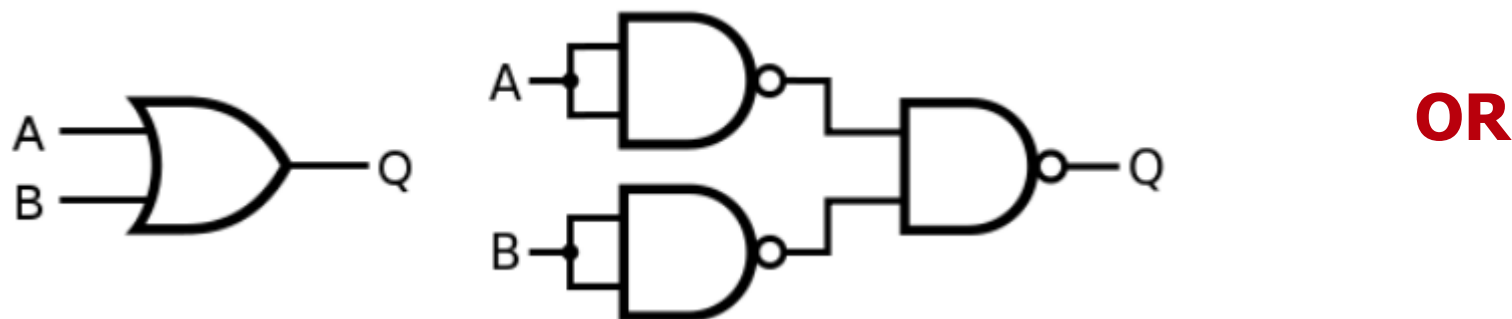
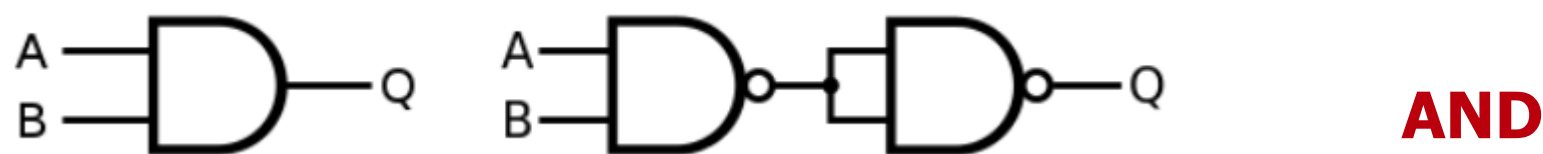
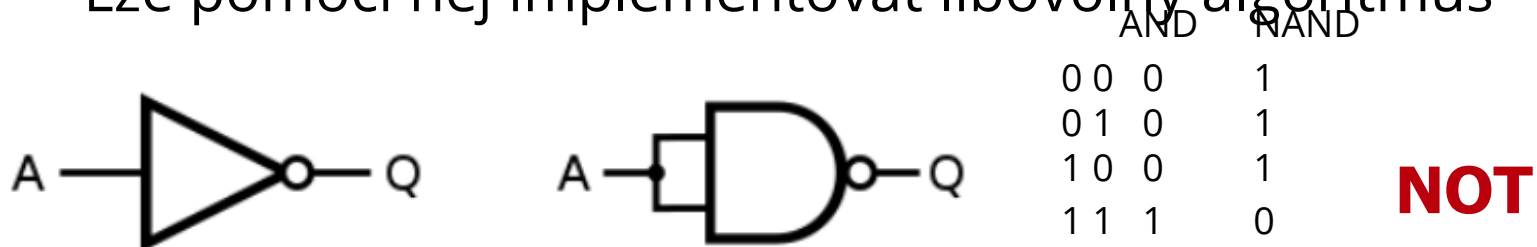
- **Ověřte čtveřici hradel NAND** pro všechny platné binární vstupní kombinace
- Napětí (V_{DD}): **+5V**,
zem (GND): **0V**
- Ověření: **multimetr**
- **Postup pro A1,B1,Q1:**
 - A1: postupně **5V, 0V**
 - B1: postupně **5V, 0V**
 - Q1: připojit **multimetr (20V)**
 - **Log. 1:** $\geq 2,4\text{ V}$
 - **Log. 0:** $\leq 0,4\text{ V}$



A	B	Y
0	0	1
0	1	1
1	0	1
1	1	0

- Hradlo NAND představuje **výpočetně univerzální funkci**

- Lze pomocí něj implementovat libovolný algoritmus



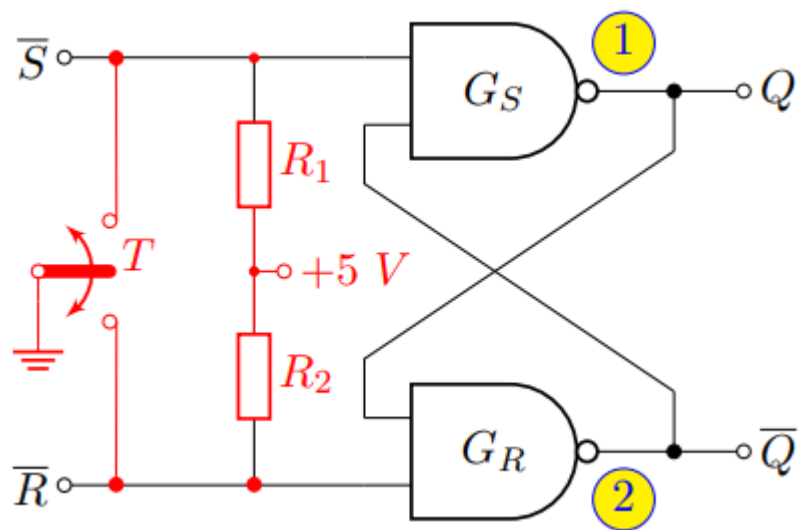
Další logické členy: https://en.wikipedia.org/wiki/NAND_logic

ÚKOL 2: KLOPNÉ OBVODY (KO) Z HRADEL NAND

- **Klopný obvod** – obvod se překlápí mezi log. úrovněmi, změna probíhá skokově

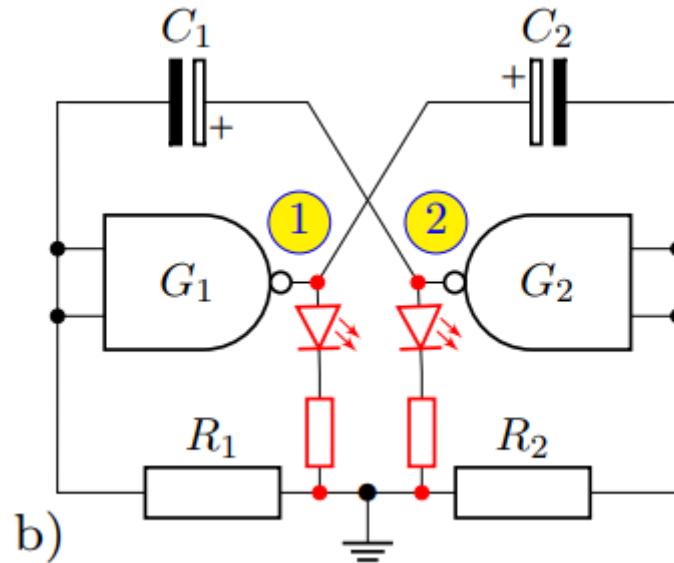
Typy KO

- **Bistabilní** (flip-flops) – Oba stavy jsou stabilní
 - Využití: paměťové prvky
- **Astabilní** – Nemají žádný stabilní stav
 - Neustále oscilují (kmitají) z jednoho stavu do druhého
 - Využití: blikáče, generátory pravoúhlých impulzů, tónové generátory
- **Monostabilní** – Jeden stabilní stav, ze kterého se obvod překlopí pouze s příchodem spouštěcího impulzu



vstupy		výstupy/stav		komentář
\bar{S}_t	\bar{R}_t	Q_t	Q_{t+1}	
[logická hodnota]		[V]		
0	0	X		“nedovolený stav” (neplatí $\bar{Q} = \text{not } Q$)
0	1	X		set=nastav (stav do log. 1)
1	0	X		reset=nuluj (stav do log. 0)
1	1	0		zachovej stav
1	1	1		

- Ve skupince zapojte následující astabilní klopný obvod



- Analyzujte, jak se obvod chová (můžete využít LED diody)
 - Dokážete objasnit proč?

Děkuji Vám za pozornost!